

**STIHL**<sup>®</sup>

**STIHL SG 21**

Eksploatavimo instrukcija  
Lietošanas instrukcija



ⓁⓉ Eksploataavimo instrukcija  
1 - 16

ⓁⓋ Lietošanas instrukcija  
17 - 32

## Turinys

Apie šią naudojimo instrukciją	2
Nurodymai saugumui ir darbo technika	2
Įrenginio komplektavimas	6
Valdymo elementai	7
Įrenginio paruošimas darbui	8
Bakelio užpylimas	9
Purškimas	9
Po purškimo	10
Įrenginio saugojimas	10
Tikrinimą ir techninę priežiūrą atlieka pats naudotojas	10
Techninė priežiūra ir remontas	12
Svarbiausios dalys	13
Techniniai daviniai	14
Gedimų šalinimas	15
Pastabos dėl remonto darbų	16
Antrinis panaudojimas	16
ES-atitikties deklaracija	16

**Gerbiamos pirkėjos ir pirkėjai,**

dėkoju, kad Jūs pasirinkote kokybišką firmos STIHL gaminį.

Šis gaminys buvo pagamintas, taikant modernius technologinius metodus ir kokybę garantuojančias priemones. Mes stengėmės padaryti viską, kad Jūs būtumėt patenkinti šiuo įrenginiu ir galėtumėt be problemų juo dirbti.

Jeigu turėtumėt klausimų apie šį įrenginį, kreipkitės į savo prekybinį atstovą arba į mūsų įmonės realizavimo skyrių.

Jūsų



**Dr. Nikolas Stihl**

## Apie šią naudojimo instrukciją

### Simboliai

Visų simbolių, kurie yra ant įrenginio, reikšmės yra paaiškintos šioje naudojimo instrukcijoje.

### Atžymos tekste



#### ISPEJIMAS

Perspėjimas apie nelaimingų atsitikimų pavojų asmenims, taip pat galimus nuostolius.



#### PRANESIMAS

Perspėjimas apie įrenginio arba jo atskirų dalių pažeidimus.

### Techniniai pakeitimai

STIHL nuolat tobulina visus įrenginius, todėl mes pasiliegame teisę į komplektacijos, techninius ir išorinius jų pakeitimus.

Todėl pretenzijos, remiantis šios instrukcijos techniniais duomenimis ir iliustracijomis, nepriimamos.

## Nurodymai saugumui ir darbo technika

Ši naudojimo instrukcija skirta STIHL purškimo prietaisui, jis šioje instrukcijoje taip pat vadinamas prietaisu.



Dirbant su šiuo gaminiu, reikia imtis ypatingų saugumo priemonių.



Naudojimo instrukciją atidžiai perskaityti prieš pirmą įrenginio naudojimą ir saugoti ją vėlesniam panaudojimui. Naudojimo instrukcijos nurodymų nesilaikymas gali būti pavojingas gyvybei.

### Bendra pastaba

Laikytis atitinkamų šalies institucijų saugumo nurodymų, pvz. profesinių sąjungų, socialinių kasų, darbo apsaugos ir kt.

Pirmą kartą dirbantiems su įrenginiu: pasikonsultuoti su pardavėju ar kitu specialistu, kaip juo saugiai naudotis ar išklausti mokymo kursą.

Nepilnamečiams draudžiama dirbti su įrenginiu – išskyrus jaunuolius virš 16 metų, kurie apmokomi prižiūrint suaugusiems.

Vaikai, gyvūnai ir pašaliniai asmenys turi stovėti saugiai atstumu.

Jei įrenginys nenaudojamas, reikia jį pastatyti taip, kad niekam nekeltų pavojaus. Įrenginį apsaugoti nuo neteisėto panaudojimo.

Naudotojas yra atsakingas dėl nelaimingų atsitikimų ir pavojų, gresiančių pašaliniams asmenims arba jų nuosavybei.

Įrenginį galima perduoti ar išnuomoti tik tiems asmenims, kurie yra susipažinę su jo konstrukcija ir moka jį valdyti – visada kartu perduoti ir naudojimo instrukciją.

Įrenginiu dirbti tik tada, kai nepažeistos jo dalys. Atkreipti ypatingą dėmesį į visų įrenginio detalių sandarumą.

Bakelį naudoti tik su įrenginį įmontuotu spaudiminiu siurbliuku.

Gaminį naudoti tik pilnoje komplektacijoje.

Dirbantysis su įrenginiu, turi būti pailsėjęs, sveikas ir geros fizinės būklės.

Draudžiama dirbti įrenginiu, išgėrus alkoholio ar vartojant vaistus, galinčius sutrikdyti reakciją bei orientaciją.

### Numatytoji paskirtis

Purškimo prietaisas yra skirtas tik apsaugos nuo kenkėjų ir piktžolių žemės paviršiuje paskleidimui. Panaudojimo sritys yra sodininkystė, daržininkystė, šiltnamininkystė ir miškininkystė.

Išpurkšti tik tas augalų apsaugos priemones, kurias galima naudoti su purškimo prietaisais.

Gaminio naudojimas kitiems tikslams yra draudžiamas, nes gali sukelti nelaimingo atsitikimo pavojų ar gaminio gedimus. Nedaryti jokių pakeitimų

įrenginio konstrukcijoje – tai taip pat gali sukelti nelaimingo atsitikimo pavojų ar purškimo prietaiso gedimus.

## Drabužiai ir įranga

Užpildant bakelį, valant gaminį, dėvėti nurodymus atitinkančius drabužius ir amuniciją. Laikytis augalų apsaugos priemonių įrangos naudojimo instrukcijos nurodymų.

Darbiniai rūbai turi būti naudojami pagal paskirtį ir netrukdyti dirbant.

Su augalų apsaugos priemonėmis suteptus drabužius tuojau pat pakeisti.



Naudojant kai kurias augalų apsaugos priemones, reikia dėvėti nepralaidžius vandeniui apsauginius kostiumus.

Dirbant virš galvos, papildomai dėvėti skysčiams nepralaidų galvos apdangalą.



Avėti nepralaidžius vandeniui ir nejautrius augalų apsaugos priemoneis apsauginius batus.

Niekada nedirbti basomis ar su sandalais.



Mūvėti nejautrius augalų apsaugos priemoneis apsaugines pirštines.

## ISPEJIMAS



Kad sumažinti akių sužeidimo pavojų dėvėti prigludusius apsauginius akinius atitinkančius normą EN 166. Atkreipti dėmesį į teisingą akinių padėtį.

Naudoti tinkamą kvėpavimo takų apsaugą.

Augalų apsaugos priemonių įkvėpimas gali pakenkti sveikatai. Naudoti kvėpavimo takų apsaugą, skirtą apsaugoti nuo sveikatos pažeidimų ir alerginių reakcijų. Laikytis augalų apsaugos priemonės naudojimosi instrukcijos bei šalies reikalavimų saugumui, pvz. profesinių sąjungų, socialinių kasų, darbo apsaugos įstaigų ir kt.

## Transportuojant

Pervežant transporto priemone:

- Gaminį apsaugoti nuo apvirtimo ir pažeidimų
- Bakelis turi būti be slėgio, ištuštintas ir išvalytas

## Valymas

Plastikines dalis valyti su skudurėliu. Aštrios valymo priemonės gali pažeisti plastikines dalis.

Valymui nenaudoti aukšto slėgio plovimo įrenginių. Stipri vandens srovė gali pažeisti prietaiso detales.

## Įranga

Darbui naudoti tik tuos priedus, kuriuos gamina ir tiekia firma STIHL arba jie rekomenduojami šiam įrenginiui. Kilus klausimams, kreiptis į specializuotą pardavėją. Naudoti tik kokybiškas dalis ir priedus. Priešingu atveju gali kilti nelaimingo atsitikimo pavojus ar atsirasti gedimai gaminyje.

STIHL rekomenduoja naudoti STIHL originalias atsargines dalis ir priedus. Jie savo savybėmis optimaliai pritaikyti įrenginiui ir naudotojo reikalavimams.

Nedarykite jokių pakeitimų įrenginyje, nes iškilus pavojus jūsų saugumui. Asmenims, turintiems materialinių nuostolių, naudojant nestandartinę įrangą, firma STIHL nesuteikia jokių garantijų.

## Elgesys su augalų apsaugos priemonėmis

Prieš kiekvieną panaudojimą perskaityti augalų apsaugos priemonės naudojimosi instrukciją. Laikytis nurodymų maišymui, naudojimui, asmeninėms apsaugos priemonėms, sandėliavimui ir sunaikinimui.

Laikytis nurodymui elgesiu su augalų apsaugos priemonėmis.

Augalų apsaugos priemonė gali turėti sudėtinių dalių, kurios kenkia žmonėms, gyvūnams, augalams ir aplinkai – **apsinuodijimo ir grėsmės gyvybei pavojus!**

Vengti kontakto su augalų apsaugos priemonėmis.

Augalų apsaugos priemonės gali naudoti tik asmenys, kurie susipažinę su augalų apsaugos priemonės naudojimu ir pirmos pagalbos suteikimu.

Naudojimosi instrukciją arba augalų apsaugos priemonės instrukciją laikyti po ranka, kad nelaimingo atsitikimo atveju galėtumės informuoti gydytoją apie augalų apsaugos priemonę. Nelaimingo atsitikimo atveju laikytis nurodymų augalų apsaugos priemonės instrukcijoje ar etiketėje. **Atkreipti dėmesį į gamintojo saugaus naudojimo instrukcijas!**

### **Augalų apsaugos priemonės pritaikymas ir užpylimas**

Augalų apsaugos priemonę naudoti pagal gamintojo nurodymus.

- prieš bakelį užpildant augalų apsaugos priemone, reikia atlikti bandymą su švriu vandeniu ir patikrinti ar visos įrenginio dalys sandarios
- nenaudoti neatskiesto augalų apsaugos priemonių koncentrato
- Augalų apsaugos priemonę maišyti ir pilti tik atvirose ar gerai vėdinamose vietose
- paruošti tik tiek augalų apsaugos priemonės, kiek bus sunaudota, vengti likučių
- skirtingas augalų apsaugos priemonės maišyti tik tada, kai tai daryti leidžia gamintojas
- Maišant įvairias augalų apsaugos priemones, reikia laikytis gamintojo nurodymų – sumaišius neteisingu santykiu gali susidaryti nuodingi garai ar sprogstantys mišiniai

- Gaminį pastatyti ant lygus paviršiaus, kad neapvirtų – pildant neviršyti maksimalios žymos
- pildant iš vandentiekio, pildymo žarnelę nepadinti į augalų apsaugos priemonę – žemas slėgis sistemoje gali tirpalą įtraukti į sistemą
- Gaminį pildyti nuėmus nuo nugaros – **pavojus susižeisti!**
- Užpildžius tirpalo bakelį tvirtai uždaryti

### **Panaudojimas**

- dirbti tik lauke arba gerai vėdinamose patalpose, pvz. atvirose šiltnamiuose
- dirbant su augalų apsaugos priemonėmis, nevalgyti, nerūkyti, neinhaliuoti ir negerti
- purkštukus ir kitas smulkias dalis niekada nepūsti su burna
- nedirbti, pučiant stipriam vėjui

Didesnis ar per žemas darbinis slėgis taip pat nepalankios oro sąlygos gali neigiamai paveikti tirpalo koncentraciją. Perdozavimas gali pakenkti augalams ar aplinkai. Nepakankamas dozavimas gali neatnešti pageidaujamo augalų priežiūros rezultato.

Kad išvengtų pakenkimo aplinkai ir augalams, niekada nedirbti su įrenginiu:

- su per dideliu ar per žemu darbinio slėgiu
- esant vėjui

- kai oro temperatūra virš 30 °C pavėsyje
- esant tiesioginiams saulės spinduliams

Kad išvengtų įrenginio gedimų ir nelaimingų atsitikimų, niekada nedirbti įrenginiu su:

- degiais skysčiais
- tirštais arba lipniais skysčiais
- esdinančiomis ir rūgštinėmis priemonėmis
- skysčiais karštesniais nei 30 °C

### **Sandėliavimas**

- Nutraukus darbą, nelaikyti įrenginio tiesioginiuose saulės spinduliuose ir arti šilumos šaltinių
- Augalų apsaugos priemonės niekada nelaikyti rezervuare ilgiau nei vieną dieną
- Augalų apsaugos priemonę laikyti ir pervežti tik tam skirtuose induose
- Augalų apsaugos priemonės nelaikyti sąlygose, kurios skirtos maisto produktams, gėrimams ir pašarams
- Augalų apsaugos priemonės nelaikyti kartu su maisto produktais, gėrimais ir pašarais
- Augalų apsaugos priemonės laikyti vaikams ir gyvūnams neprieinamose vietose
- Gaminį sandėliuoti tik ištuštintą ir išvalytą

- Augalų apsaugos priemonės ir įrenginį laikyti taip, kad būtų apsaugoti nuo neteisingo panaudojimo
- Įrenginį laikyti sausoje ir neužšalancioje aplinkoje

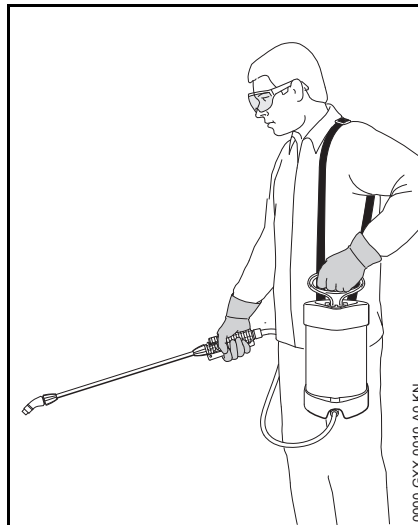
### Utilizavimas

Augalų apsaugos priemonę utilizuoti pagal nurodymus, nekenkiant aplinkai – atkreipti dėmesį į augalų apsaugos priemonės gamintojo nurodymus

Augalų apsaugos priemonės likučius ir skalavimo skystį iš gaminio neišpilti į vandens telkinius, nuotėkų šulinius, vandens surinkimo griovius, šachtas, drenažo linijas.

- Likučius ir panaudotus kanistrus sunaikinti pagal vietos nurodymus

### Įrenginio laikymas ir valdymas



Įrenginį su nešimo diržu užsikabinti ant kairiojo peties. Nešimo diržo negalima dėti kryžmai, kad įrenginį pavojaus atveju būtų galima greitai nusiimti.

Gaminį laikyti su dešine ranka ant pistoleto ir kaire ranka ant siurblio rankenėlės

Dirbti, einant lėtai pirmyn – nuolat stebėti purškimo vamzdelį – neiti atgal – **pavojus suklypti!**

Įrenginį laikyti vertikaloje padėtyje – dėl iš bakelio galinčio ištekėti skysčio **pavojus susižeisti!**

### Darbo metu

Niekada nepurkšti kito asmens kryptimi – **pavojus susižeisti!**

Atsargiai – esant slidumui, drėgmei, sniegui, ant šlaitų, nelygiosiose vietose – **galite paslysti!**

Atkreipti dėmesį į kliūtis: šiukšles, medžių kelmus, šaknis, duobes – **pavojus suklypti!**

Laiku daryti pertraukas, kad išvengtų nuovargio ir išsekimo – **nelaimingo atsitikimo pavojus!**

Dirbti ramiai ir apgalvotai – tik esant geram apšvietimui ir matomumui. Dirbti apdairiai, nesukelti pavojaus kitiems.

Nedirbti stovint ant kopėčių, nestabiliaus paviršiaus.

Dirbant laukuose ar soduose atkreipti dėmesį į smulkius gyvūnus, kuriuos galite netikėtai sužeisti.

Nedirbti arti elektros linijų – **pavojus gyvybei dėl elektros smūgio!**

Kaitaliojant išpurškiamų medžiagų rūšį, prietaiį kruopščiai išvalyti.

### Po darbo

Patikrinti visų įrenginio dalių sandarumą.

Pabaigus darbą, kruopščiai nuvalyti rankas, veidą ir drabužius.

Pašaliniai asmenys ir gyvūnai turi atokiau laikytis nuo apdirbamų plotų – vėl įeiti tik tada, kai pilnai išdžiūvę augalų apsaugos priemonės.

### Techninė priežiūra ir remontas

Atlikti tik tuos priežiūros ir remonto darbus, kurie aprašyti naudojimo instrukcijoje. Visus kitus darbus pavesti atlikti prekybos atstovui.

STIHL rekomuoja techninės priežiūros ir remonto darbus pavesti atlikti tik specializuotam STIHL prekybos atstovui. STIHL specializuoti pardavėjai reguliariai apmokomi ir gauna techninę informaciją.

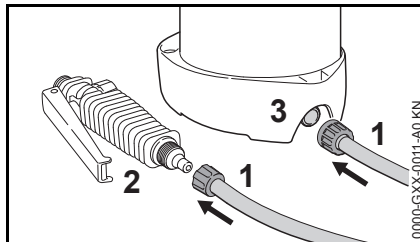
Naudoti tik kokybiškas atsargines detales. Priešingu atveju gali kilti nelaimingo atsitikimo pavojus ar atsirasti gedimai gaminyje. Kilus klausimams, kreiptis į specializuotą pardavėją.

STIHL rekomuoja naudoti tik originalias STIHL atsargines dalis. Jų savybės optimaliai atitinka gaminį ir naudotojo poreikius.

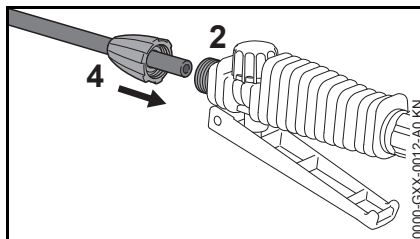
Remonto ir priežiūros darbus atlikti tik su išvalytu, pilnai ištuštintu ir be slėgio gaminiu.

Valant tirpalo bakelį, vamzdžių ir žarnų sistemą atkreipti dėmesį į tai, kad niekas nenukentėtų dėl ištekėjusio tirpalo likučių – **pavojus susižeisti!**

## Įrenginio komplektavimas



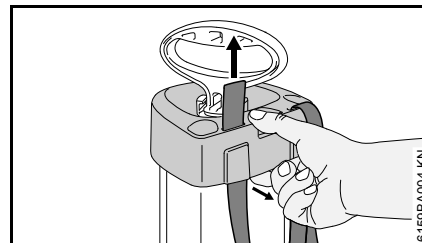
- Žarnos (1) montavimas prie pistoleto (2)
- Žarnos (1) montavimas prie bakelio (3)



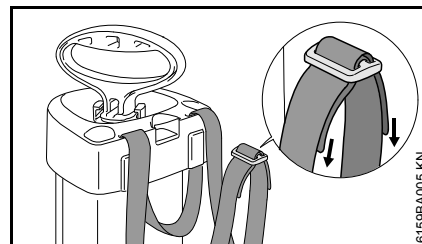
- Purškimo žarnos (4) montavimas prie pistoleto (2)

## Diržai

- Ištraukti nešimo diržo sagį



- Lengvai patraukite už korpuso ir nešimo diržą iš apačios ištraukite per išpjovas



- Nešimo diržo galus įverti į sagį

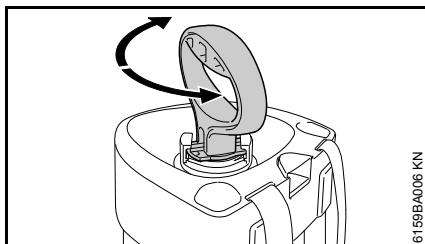


## Valdymo elementai

Prieš pirmą kartą pradėdant darbą, susipažinti su valdymo elementų funkcijomis.

### Siurblys

#### Siurblio rankenėlę užfiksuoti

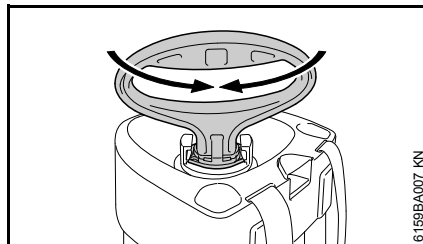


- Siurblio rankenėlę paspausti žemyn ir pasukti, kol ji užsifiksuoja

Siurblio rankenėlė užfiksuota:

- darbo metu
- įsukant siurblį į tirpalo bakelį – sukuti laikrodžio rodyklės kryptimi
- išsukant siurblį iš tirpalo bakelio – sukuti prieš laikrodžio rodyklę

#### Siurblio rankenėlę atsukti



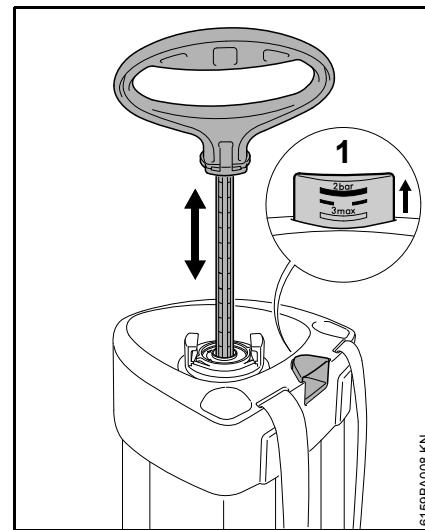
- Siurblio rankenėlę pasukti maždaug 1/4 rato, kol ji atsilaisvins ir ją bus galima lengvai judinti aukštyn ir žemyn

Siurblio rankenėlė laisva:

- slėgio sudarymui tirpalo bakelyje

### Bakelis

#### Sukurti slėgį bakelyje



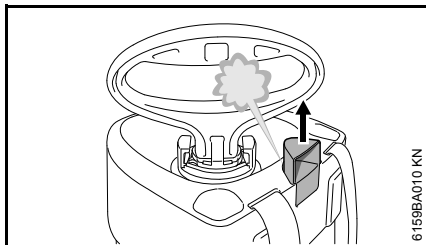
- Siurblio rankenėlę keletą kartų patraukti aukštyn-žemyn – slėgis bakelyje kyla

Stūmoklio manometras (1) rodo skalėje slėgį bakelyje.

Kuo didesnis slėgis bakelyje, tuo aukščiau pakyla stūmoklio manometras – maksimalus darbinis slėgis 3 bar (43,50 psi).

Jei maksimalus darbinis slėgis bus viršytas, stūmoklio manometre esantis apsauginis vožtuvas jį sumažins.

## Visiškai išleisti slėgį iš bakelio

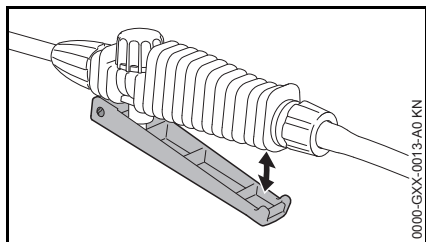


- Stūmoklio manometrą už rankenėlės visiškai ištraukti – slėgis išeina – palaukti, kol bakelyje slėgio neliks

Slėgis turi būti išleistas:

- prieš užpildymą
- po purškimo
- tirpalo bakelio ištuštinimui ir valymui
- prieš atliekant visus priežiūros darbus

## Pistoletą paspausti



- Klavišą paspausti – skystis turi ištekėti iš purkštuko
- Klavišą paleisti – skysčio padavimas sustabdomas

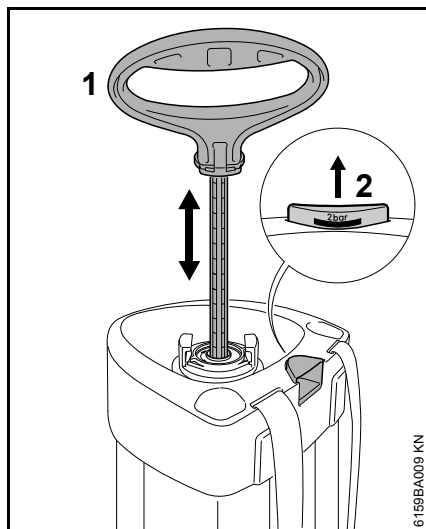
## Įrenginio paruošimas darbui

### Vizualinė apžiūra

Įrenginiu dirbti tik tada, kai nepažeistos jo dalys. Atkreipti ypatingą dėmesį į bakelio ir žarnos sujungimo sandarumą.

### Patikrinti sandarumą

Tikrinimą atlikti, kai bakelis tuščias.



- Sukurti slėgį bakelyje – atsuktą siurblio rankenėlę (1) keletą kartų pajudinti, kol stūmoklio manometras (2) rodys 2 bar (29,0 psi) slėgį

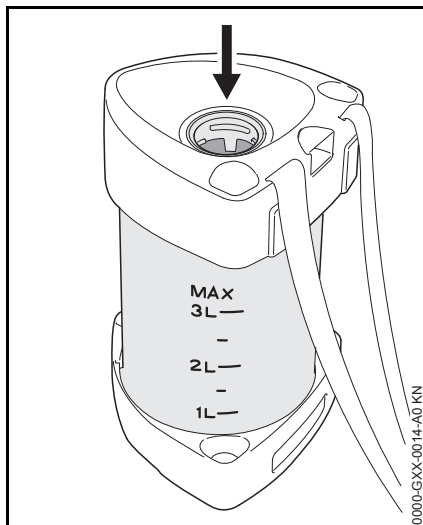
Slėgis bakelyje per sekančias 30 min neturi nukristi žemiau 0,5 bar (7,25 psi).

- Pistoletą rankenėlę paspausti – slėgis turi išeiti
- Pistoletą rankenėlę paleisti – slėgis neturi išeiti
- Stūmoklio manometrą ištraukti už rankenėlės – turi girdėtis kaip slėgis išeina
- Visiškai išleisti slėgį iš bakelio

## Bakelio užpylimas

Bakelyje neturi būti slėgio.

- Siurblio vamzdį išsukti iš bakelio
- Bakelį pastatyti ant lygaus paviršiaus, kad neapvirtų



- gerai išmaišytą tirpalą supilti per angą (rodyklė) – neviršyti maksimalios ribos (atkreipti dėmesį į skalės gradaciją!)
- Siurblij vėl įsukti į bakelį

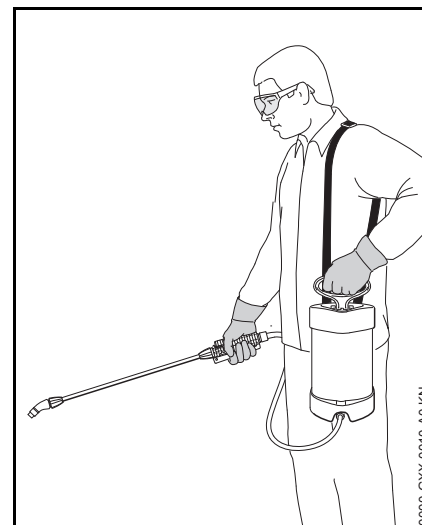
## Purškimas

### Vizualinė apžiūra

Įrenginiu dirbti tik tada, kai nepažeistos jo dalys. Atkreipti ypatingą dėmesį į bakelio ir žarnos sujungimo sandarumą.

### Purškimas

- Sukurti slėgį– siurblio rankenėlę keletą kartų paspausti aukštyn į žemyn, kol manometras rodys reikalingą darbinį slėgį – žiūrėti "Slėgio/kiekio apžvalga"
  - Siurblio rankenėlę užfiksuoti
- Darbinio slėgio-/ kiekio apžvalga – žiūrėti "Techniniai daviniai"



- Bakelį su nešimo diržu užsikabinti ant kairiojo peties
- Pistoletą paspausti ir atkreipti dėmesį į optimalų darbinį slėgį
- jeigu darbinis slėgis nukrenta daugiau nei 0,5 bar (7,25 psi), papumpuojant darbinį slėgį vėl atstatyti

## Po purškimo

- Slėgį pilnai išleisti iš bakelio
- Siurblio vamzdį išsukti iš bakelio
- Bakelį ištuštinti gerai vėdinamoje vietoje – likučius supilti į tam skirtą talpą

Tirpalo likučius sunaikinti pagal nurodymus, nekenkiant aplinkai – atkreipti dėmesį į augalų apsaugos priemonės gamintojo nurodymus

- Bakelį išskalauti švariu vandeniu
- Bakelį pripildyti švaraus vandens, papumpuoti ir išpurkšti, kol jis visiškai ištuštės ir slėgio neliks
- visą įrenginį nuvalyti drėgnu skudurėliu

## Įrenginio saugojimas

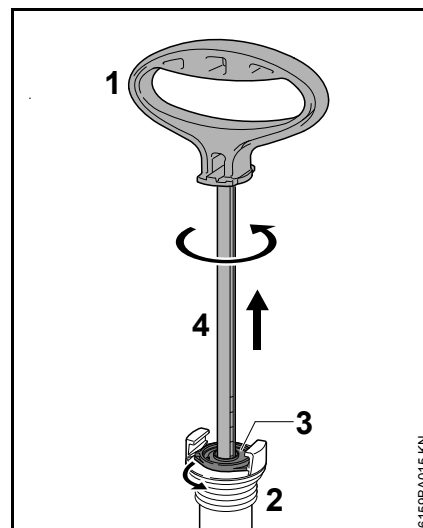
- Išdžiovinimui bakelį ir siurblių laikyti atskirtus vieną nuo kito
- Įrenginį išdžiovinti, laikyti atokiau nuo saulės spindulių ir nežąjančioje patalpoje

## Tikrinimą ir techninę priežiūrą atlieka pats naudotojas

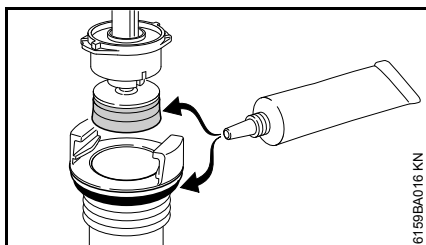
### Siurblys

#### Išmontavimas

- Siurblio vamzdį išsukti iš bakelio
- Siurblių tvirtai laikyti už cilindro vamzdelio ir išsukti siurblio rankenėlę

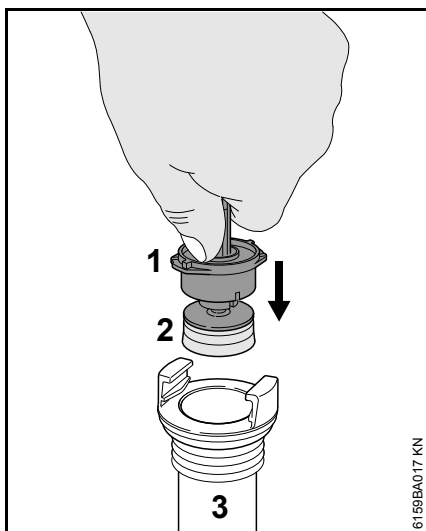


- Siurblio rankenėlę (1) iki atramos ištraukti iš cilindro vamzdelio (2)
- patraukti siurblio rankenėlę ir pasukti prieš laikrodžio rodyklę kol riebokšlis (3) atsilaisvins iš stūmoklio vamzdelio
- Stūmoklio kotą (4) ištraukti iš cilindro vamzdelio

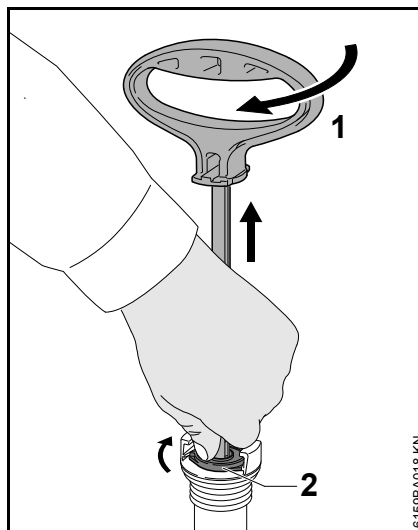


- Stūmoklio manžetą ir tarpinę sutapti augaliniu aliejumi

### Sumontavimas

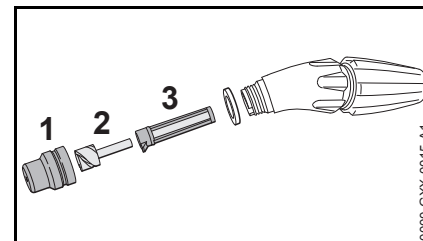


- Riebokšlį (1) su stūmoklio mažetu (2) įkišti į cilindro vamzdelį (3)
- Riebokšlį (1) tvirtai prispausti nykščiu ir įspausti į cilindro vamzdelį

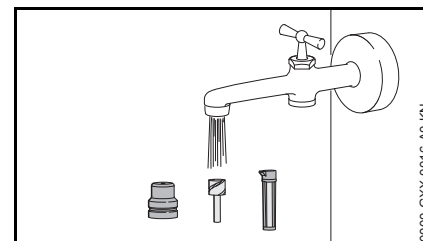


- Siurblio rankenėlę (1) patraukti iki atramos
- Siurblio rankenėlę (1) pasukti laikrodžio rodyklės kryptimi – kol riebokšlis (2) pateks į cilindro vamzdį
- Siurblio rankenėlę (1) paspausti žemyn ir užsukti
- Siurblių vėl įsukti į bakelį

### Pilną ir purkštuką išvalyti



- Kūginį purkštuką (1) su sūkuriniu indėlu (2) nuimti ir filtro (3) nuo purškimo vamzdžio

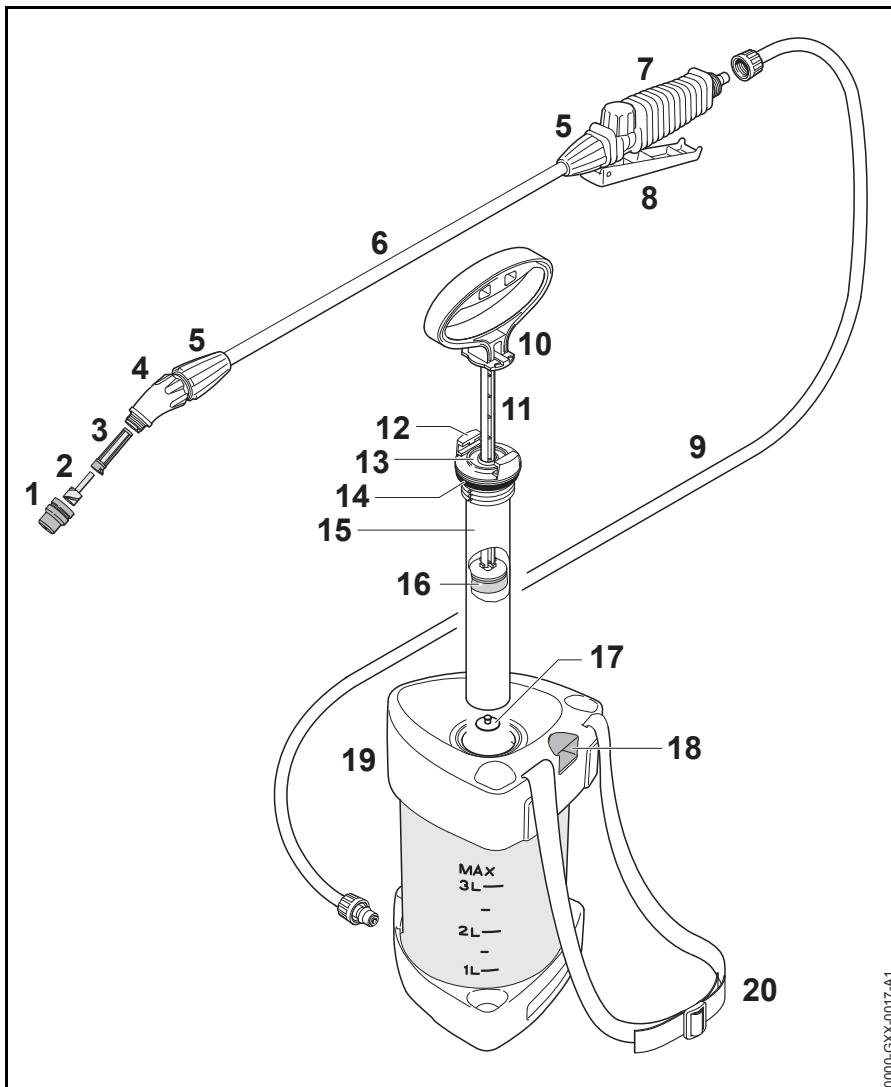


- Dalis išplauti tekančiu vandeniu ir vėl sudėti

## Techninė priežiūra ir remontas

Duomenys tinka tik normalioms eksploataavimo sąlygoms. Kai kasdieninis darbas trunka ilgiau, nurodytus intervalus atitinkamai trumpinti.		pirėš darbo pradžia	baigus darbą ar kasdien	kas savaitę	kas mėnesį	kartą į metus	esant gedimui	esant pažeidimams	jei reikia	po 50 panaudojimų
Visas įrenginys	Vizuali apžiūra (būklė, sandarumas)	x								
	valyti		x							
Bakelis, žarnos, purškimo vamzdis	ištuštinti		x							
	valyti		x							
Purškimo galvutė	valyti		x				x			
Filtrai	valyti					x	x			x
Stūmoklio mova	sutepti					x	x			x
O-tarpinė	sutepti					x				x
Lipdukai su saugos piktogramomis	pakeisti							x		

## Svarbiausios dalys



- 1 Tuščiaviduris kūgio formos purkštukas
- 2 Sūkurinis antgalis
- 3 Sietelis
- 4 Kampinė jungtis
- 5 Veržlė
- 6 Purškimo vamzdelis
- 7 Pistoletas
- 8 Klavišas
- 9 Žarna
- 10 Siurblio rankenėlė
- 11 Stūmoklio kotas
- 12 Siurblio cilindro užraktas
- 13 Kryptinis kamštis
- 14 O-tarpinė
- 15 Siurblio cilindras
- 16 Stūmoklio mova
- 17 Vožtuvo poveržlė
- 18 Stūmoklio manometras / apsauginis vožtuvas
- 19 Bakelis
- 20 Diržai

0000-GXX-0017-A1

## Techniniai daviniai

### Darbinio slėgio-/kiekio apžvalga

Darbinis slėgis	Išpurškimo kiekis su tuščiaaviduriu kūginiu antgaliu
1,5 bar (21,75 psi)	0,49 l/min (29,9 cu. in./min)
2,0 bar (29,0 psi)	0,56 l/min (34,2 cu. in./min)
3,0 bar (43,5 psi)	0,69 l/min (42,1 cu. in./min)

### Techniniai daviniai

Darbinis slėgis, maks.:	3 bar (43,50 psi)
Oro srauto tūris, maks.:	1,0 l/min (61 cu. in./min)
Užpildymo kiekis, maks.:	3 l (0,8 US gals)
Bendra talpa:	4,2 l (1,1 US gals)
Darbinė temperatūra, maks.:	30° C (86 °F)
techninis likutis:	<0,04 l (1,4 oz.)
Atatrankos jėga:	<5 N (1,1 lbf.)
Svoris neužpildžius:	1,2 kg (2,6 lbs.)



## Gedimų šalinimas

Prieš darbų pradžią taip ilgai purkšti, kol bus visiškai panaikintas slėgis – atliekant darbus su žarnų ir slėgio sistemomis, esant slėgio likučiui, gali būti nekontroliuojamas tirpalo išpurškimas.

Atlikus darbus, atliktį bandymą su švairiu vandeniu.

Gedimas	Priežastis	Pagalba
Pumpavimo metu nesusidaro slėgis	Siurblys netvirtai užsuktas	Siurblių su užfiksuota rankenėle priveržti
	O-tarpinė prie siurblio pažeista	O-tarpinę pakeisti
	Stūmoklio mova pažeista	Stūmoklio movą pakeisti
Tik srovė – nėra išsklaidymo	Nėra sūkurinio indėklo purkštuke	Sūkurinį indėklą įdėti į purkštuką
Purkštukas nepurškia – slėgis bakelyje yra	Purkštukas / sūkurinis indėklas ir / arba filtras užsikimšęs	Purkštuką / sūkurinį indėklą ir / arba filtrą išvalyti
Skystis patenka į siurblių	Vožtuvo poveržlė užteršta arba pažeista	Vožtuvo poveržlę išvalyti arba pakeisti
Stūmoklio manometras nerodo slėgio tirpalo bakelyje, apsauginis vožtuvas per anksti suveikia	Stūmoklio manometras sugedęs	Įrenginį pakeisti

## Pastabos dėl remonto darbų

Šio įrenginio naudotojas gali atlikti tik tuos priežiūros ir remonto darbus, kurie aprašyti šioje naudojimo instrukcijoje. Kitus remonto darbus gali atlikti tik specializuotas pardavėjas.

STIHL rekomenduoja techninės priežiūros ir remonto darbus pavesti atlikti tik specializuotam STIHL prekybos atstovui. STIHL specializuoti pardavėjai reguliariai apmokomi ir gauna techninę informaciją.

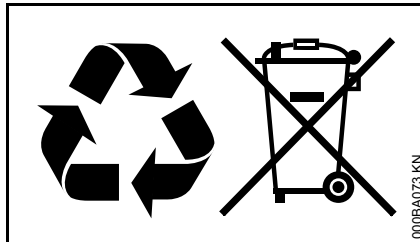
Remontuojant naudoti tik atsargines dalis, kurias STIHL leidžia naudoti šiam įrenginiui. Naudoti tik kokybiškas atsargines detales. Priešingu atveju gali kilti nelaimingo atsitikimo pavojus ar atsirasti gedimai įrenginyje.

STIHL rekomenduoja naudoti tik STIHL originalias atsargines detales.

STIHL originalias atsargines dalis atpažinsite pagal STIHL atsarginės detalės numerį, pagal užrašą **STIHL**® ir taip pat STIHL atsarginės detalės atpažinimo ženklą **SI** (ant smulkių detalių gali būti tik šis ženklas).

## Antrinis panaudojimas

Sunaikinant laikytis specifinių šalies reikalavimų antriniam perdirbimui.



STIHL prietaisai nepriskiriami buitiniams šiukšlėms. STIHL įrenginį, akumuliatorių, priedus ir supakavimą pristatyti nekenksmingam aplinkai antriniam perdirbimui.

Aktuali informacija apie atliekų šalinimą yra pas STIHL prekybos atstovą.

## ES-atitikties deklaracija

ANDREAS STIHL AG & Co. KG  
Badstr. 115  
D-71336 Waiblingen

Vokietija

patvirtina, kad

Rūšis: Purkštuvai

Prekės ženklas: STIHL

Tipas: SG 21

Serijos identifikacija: 4255

suderinta su atitinkamomis  
Direktyvos 2006/42/EB nuostatomis.

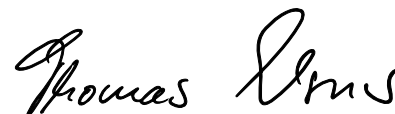
Techninė dokumentacija saugoma:

ANDREAS STIHL AG & Co. KG  
Produktzulassung

Waiblingen, 11.03.2016

ANDREAS STIHL AG & Co. KG

Jūsų



Thomas Elsner

Gaminių pardavimo ir serviso vadovas



## Saturs

Par lietošanas instrukciju	18
Drošības noteikumi un darba tehnika	18
Ierīces komplektēšana	22
Vadības elementi	23
Ierīces lietošanas uzsākšana	24
Tvertnes uzpilde	25
Smidzināšana	25
Pēc smidzināšanas	26
Ierīces uzglabāšana	26
Lietotāja veicamās pārbaudes un apkopes	26
Norādījumi par apkopi un kopšanu	28
Svaīgākās detaļas	29
Tehniskie dati	30
Darbības traucējumu novēršana	31
Norādījumi par labošanu	32
Utilizācija	32
EK atbilstības deklarācija	32

Orģinālā lietošanas instrukcija

Iespiesta uz hloru nesaturuša, balināta papīra.  
Iespējamās satur augu eļļas, bet papīrs ir atkārtoti pārstrādājams.

© ANDREAS STIHL AG & Co. KG, 2016  
0458-983-1921-A - V411E16  
0000007179\_003.LV

# STIHL®

SG 21

### Cienītais klient!

**Pateicamies, ka esat izvēlējušies firmas STIHL augstās kvalitātes izstrādājumu.**

Šis izstrādājums ir izgatavots ar mūsdienīgām ražošanas tehnoloģijām, piemērojot visaptverošus kvalitātes nodrošināšanas pasākumus. Mēs pieliekam visas pūles, lai piepildītu Jūsu vēlmes un Jūs varētu bez problēmām strādāt ar šo ierīci.

Ja Jums ir jautājumi par ierīci, lūdzu, vērsieties pie dīlera vai tieši pie mūsu realizācijas uzņēmuma.

Jūsu



**Dr. Nikolas Stihl**

Šī lietošanas instrukcija ir pakļauta autortiesību aizsardzībai. Visas tiesības ir aizsargātas – jo tas attiecas uz tiesībām instrukciju pavairot, tulkot un apstrādāt ar elektronisku sistēmu palīdzību.

## Par lietošanas instrukciju

### Attēlu simboli

---

Visi attēlu simboli, kas tiek izmantoti uz ierīces, ir aprakstīti šajā lietošanas instrukcijā.

### Teksta rindkopu apzīmējumi

---



#### BRĪDINĀJUMS

Brīdinājums par nelaimes un savainošanās bīstamību cilvēkiem, kā arī par smagiem materiāliem zaudējumiem..



#### NORĀDĪJUMS

Brīdinājums par ierīces vai tās atsevišķu daļu bojājumu.

### Tehniskie jauninājumi

---

STIHL pastāvīgi strādā pie mašīnu un ierīču pilnveidošanas, tāpēc tiek paturētās tiesības mainīt to komplektācijas formu, tehniku un aprīkojumu.

Tāpēc lietošanas instrukcijas dati un attēli nevar būt par pamatu pretenzijām.

## Drošības noteikumi un darba tehnika

Šī lietošanas instrukcija attiecas uz STIHL smidzināšanas ierīci, kas šajā instrukcijā var tikt saukta arī vienkārši par ierīci.



Strādājot ar ierīci, jāievēro īpaši darba drošības pasākumi.



Visa lietošanas instrukcija uzmanīgi jāizlasa pirms darba sākšanas un jā saglabā vēlākai izmantošanai. Lietošanas instrukcijas neievērošana var apdraudēt dzīvību.

### Vispārīgi norādījumi

---

Jāņem vērā visi spēkā esošie darba drošības priekšraksti, piemēram, profesionālo asociāciju darba drošības noteikumi u.c.

Tiem, kas pirmo reizi strādā ar ierīci: no pārdevēja vai cita speciālista jāuzzina informācija par tās drošu lietošanu – vai jā piedalās speciālosursos.

Nepilngadīgie nedrīkst strādāt ar ierīci – izņemot par 16 gadiem vecākus jauniešus, kas, strādājot uzraudzībā, tiek apmācīti.

Bērniem, dzīvniekiem un skatītājiem jāatrodas drošā attālumā.

Kad ierīci neizmanto, tā jānovieto tā, lai neviens netiktu apdraudēts. Jānodrošina ierīces aizsardzība pret neatļautu piekļuvi.

Lietotājs ir atbildīgs par nelaimes gadījumiem vai apdraudējumu, kas skar citas personas vai viņu īpašumu.

Ierīci drīkst nodot vai iznomāt tikai tām personām, kas pārzina šo modeli un darba paņēmienus ar to – vienmēr dodot līdz lietošanas instrukciju.

Ar ierīci drīkst strādāt tikai tad, ja neviena tās daļa nav bojāta. Īpaši sekojiet, lai ierīces daļas būtu hermētiskas.

Spiediena paaugstināšanai tvertnē drīkst lietot tikai ierīcē iemontēto sūkni.

Ierīces ekspluatācija ir atļauta tikai tad, ja tā ir pilnībā samontēta.

Tie, kas strādā ar ierīci, nedrīkst būt noguruši, viņiem jābūt veseliem un mundriem.

Ar ierīci nedrīkst strādāt pēc alkohola vai tādu medikamentu vai preparātu lietošanas, kas varētu ietekmēt reakcijas spējas darbā ar ierīci.

### Nosacījumiem atbilstīga lietošana

---

Smidzināšanas ierīce ir paredzēta šķidru sēnīšu, kaitēkļu un nezāļu iznīcināšanas līdzekļu izsmidzināšanai. Pielietošanas jomas ir auglīkopība, dārzenkopība, dārzkopība, plantāciju un ganību apsaimniekošana un mežsaimniecība.

Izsmidzināt drīkst tikai tādus augu aizsardzības līdzekļus, kurus atļauts lietot smidzināšanas ierīcēs.

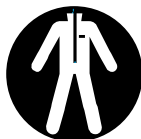
Ierīces izmantošana citiem mērķiem nav pieļaujama un var izraisīt nelaimes gadījumus vai ierīces bojājumus. Nav pieļaujama smidzināšanas ierīces pārveidošana – arī tas var izraisīt nelaimes gadījumus vai smidzināšanas ierīces bojājumus.

### Apģērbs un aprīkojums

Lietojot, uzpildot un tīrot ierīci, valkājiet noteikumiem atbilstīgu apģērbu un aprīkojumu. Ievērojiet izsmidzināmā augu aizsardzības līdzekļa lietošanas instrukcijas norādījumus par aizsargaprīkojumu.

Aizsardzības līdzeklim ir jābūt cieši pieguļošam, un tas nedrīkst traucēt.

Nekavējoties pārģērbieties, ja augu aizsardzības līdzeklis ir nonācis uz apģērba.



Lietojot noteiktus augu aizsardzības līdzekļus, jāvalkā mitrumnecaurlaidīgs aizsargtērps.

Strādājot ar ierīci virs galvas, valkājiet mitrumnecaurlaidīgu galvassegu.



Jāvalkā mitrumnecaurlaidīgi un pret augu aizsardzības līdzekli izturīgi aizsargzābaki ar raupju un neslīdošu zoli.

Nekad nestrādājiet basām kājām vai sandalēs.



Valkājiet mitrumnecaurlaidīgus un pret augu aizsardzības līdzekli izturīgus cimdus.



### **BRĪDINĀJUMS**



Lai mazinātu acu traumu risku, valkājiet cieši piegulošas aizsargbrilles atbilstīgi standartam EN 166. Raugieties, lai aizsargbrilles būtu uzliktas pareizi.

Valkājiet piemērotu elpceļu aizsardzības aprīkojumu.

Augu aizsardzības līdzekļu ieelpošana var būt bīstama veselībai. Lai nepieļautu kaitējumu veselībai vai alergiskas reakcijas, valkājiet piemērotu respiratoru. Jāievēro augu aizsardzības līdzekļa lietošanas instrukcijas nosacījumi, kā arī attiecīgajā valstī spēkā esošie darba drošības noteikumi, piemēram, arodbiedrību, apdrošināšanas, darba inspekcijas u.c. noteikumi.

### Transportēšana

Transportlīdzekļos:

- nodrošiniet ierīci pret apgāšanos un bojājumiem.
- Tvertnei jābūt bez spiediena, iztukšotai un iztīrītai.

### Tīrīšana

Plastmasas detaļas tīriet ar drāniņu. Abrazīvi vai kodīgi tīrīšanas līdzekļi var sabojāt plastmasu.

Tīrīšanai nelietojiet augstspiediena tīrītājus. Spēcīgā ūdens strūkļa var sabojāt konstrukcijas daļas.

### Piederumi

Atļauts piemontēt tikai tādas detaļas vai piederumus, ko lietošanai ar šo ierīci ir apstiprinājis STIHL vai kas ir tehniskā ziņā līdzvērtīgas. Ar jautājumiem lūdzam vērsties pie dīlera. Drīkst izmantot vienīgi augstas kvalitātes detaļas vai piederumus. Citādi var rasties nelaimes gadījumi vai ierīces bojājumi.

STIHL iesaka izmantot STIHL oriģinālās detaļas un piederumus. To īpašības ir optimāli pielāgotas ierīcei un lietotāja vajadzībām.

Nepārveidojiet ierīci – tā rezultātā var tikt apdraudēta drošība. STIHL neuzņemas nekādu atbildību par bīstamību vai zaudējumiem, kas radušies cilvēkiem vai īpašumam, lietojot neatļautas papildierīces.

### Rīkošanās ar augu aizsardzības līdzekli

Pirms katras lietošanas izlasiet augu aizsardzības līdzekļa lietošanas instrukciju. Ievērojiet norādījumus par līdzekļa samaisīšanu, pielietojumu, individuālo aizsargaprīkojumu, uzglabāšanu un utilizāciju.

Ievērojiet likumdošanas prasības attiecībā uz rīkošanos ar augu aizsardzības līdzekļiem.

Izsmidzināmais līdzeklis var saturēt cilvēkiem, dzīvniekiem, augiem un apkārtējai videi kaitīgas sastāvdaļas – **saindēšanās risks un dzīvībai bīstamu traumu risks!**

Izvairieties no kontakta ar augu aizsardzības līdzekli.

Augu aizsardzības līdzekli drīkst lietot tikai personas, kas ir apmācītas, kā rīkoties ar augu aizsardzības līdzekļiem un kā attiecīgajās situācijās sniegt pirmo palīdzību.

Vienmēr turiet gatavībā augu aizsardzības līdzekļa lietošanas instrukciju vai etiķeti, lai ārkārtas situācijā varētu nekavējoties informēt ārstu par augu aizsardzības līdzekli. Ārkārtas gadījumā ievērojiet norādījumus uz augu aizsardzības līdzekļa etiķetes vai līdzekļa lietošanas instrukcijā iekļautos norādījumus. **Ievērojiet ražotāja sastādītajās drošības datu lapās iekļauto informāciju!**

#### **Augu aizsardzības līdzekļa sajaukšana un uzpilde**

Lietojiet augu aizsardzības līdzekli saskaņā ar ražotāja norādījumiem.

- Pirms augu aizsardzības līdzekļa iepildīšanas tvertnē izmēģiniet ierīces darbību ar ūdeni un pārbaudiet tās detaļu hermētiskumu.
- Šķidros augu aizsardzības līdzekļa koncentrātus nekad nedrīkst izsmidzināt neatšķaidītus.

- Lietojiet un iepildiet tvertnē augu aizsardzības līdzekli tikai ārpus telpām vai labi vēdināmās telpās.
- Sagatavojiet tikai tik daudz augu aizsardzības līdzekļa, cik nepieciešams, lai neveidotos līdzekļa pārpalikums.
- Dažādus augu aizsardzības līdzekļus savā starpā drīkst maisīt tikai tajā gadījumā, ja to atļāvis ražotājs.
- Sajaucot dažādus augu aizsardzības līdzekļus, ievērojiet šo līdzekļu ražotāju norādījumus – sagatavojot nepareizu maisījuma attiecību, var veidoties indīgi tvaiki vai sprādzienbīstami maisījumi.
- Novietojiet ierīci stabili uz līdzenas pamatnes – neuzpildiet tvertni augstāk par maksimālo atzīmi.
- Uzpildot no ūdensvada, nemērciet uzpildes šļūteni aizsardzības līdzeklī – pazeminātais spiediens ūdensvadā var izraisīt šķidruma iesūkšanu ūdensapgādes sistēmā.
- Uzpildes laikā ierīce nedrīkst atrasties uz lietotāja ķermeņa – **savainošanās risks!**
- Pēc uzpildes cieši aizveriet tvertni.

#### **Lietošana**

- Strādāt drīkst tikai brīvā dabā vai ļoti labi vēdināmās telpās, piemēram, vaļējās siltumnīcās.
- Strādājot ar augu aizsardzības līdzekli, neēdiet, nesmēķējiet, neveiciet inhalācijas un nedzeriet.

- Neizpūstiet sprauslas un citas sīkas detaļas ar muti.
- Nestrādājiet vējinā laikā.

Augstāks vai zemāks darba spiediens, kā arī nelabvēlīgi laika apstākļi var kļūt par cēloni nepareizai augu aizsardzības līdzekļa koncentrācijai. Pārdozēšana var nodarīt kaitējumu augiem un apkārtējai videi. Apstrādājot augus ar nepietiekamu devu, var nesasniegt nepieciešamo rezultātu.

Lai nekaitētu augiem un apkārtējai videi, nekad neizmantojiet ierīci:

- ar pārāk augstu vai pārāk zemu darba spiedienu;
- vējinā laikā;
- temperatūrā virs 30 °C, ēnā;
- tiešos saules staros.

Lai nesabojātu ierīci un izvairītos no nelaimes gadījumiem, nekad neiepildiet ierīcē:

- uzliesmojošus šķidrumus;
- biezus vai lipīgus šķidrumus;
- kodīgus un skābi saturošus līdzekļus;
- šķidrumiem, kuru temperatūra pārsniedz 30 °C.

#### **Uzglabāšana**

- Darba pārtraukumos nepakļaujiet ierīci tiešai saules staru un siltuma avotu iedarbībai.
- Neuzglabājiet augu aizsardzības līdzekli tvertnē ilgāk nekā vienu diennakti.

- Glabājiet un transportējiet augu aizsardzības līdzekli tikai tam paredzētā traukā.
- Neuzglabājiet augu aizsardzības līdzekli traukos, kas paredzēti pārtikas produktu, dzērienu un lopbarības uzglabāšanai.
- Neuzglabājiet augu aizsardzības līdzekli kopā ar pārtikas produktiem, dzērieniem un lopbarību.
- Sargājiet augu aizsardzības līdzekļus no bērniem un dzīvniekiem.
- Glabājiet ierīci iztukšotu, bez spiediena un iztīrītu.
- Uzglabājiet augu aizsardzības līdzekli un ierīci tā, lai nebūtu iespējama nesankcionēta piekļuve.
- Uzglabājiet ierīci sausā un no sala pasargātā vietā.

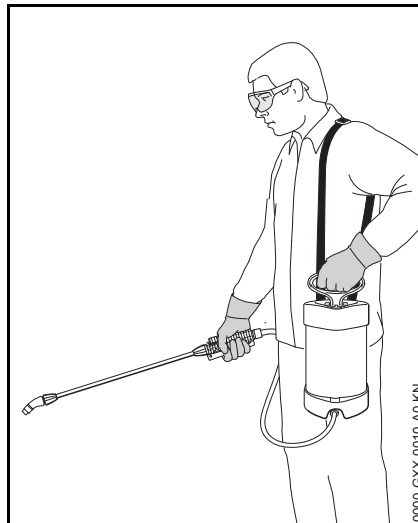
### Utilizācija

Utilizējiet augu aizsardzības līdzekli atbilstoši noteikumiem un videi draudzīgā veidā – ievērojiet augu aizsardzības līdzekļa ražotāja norādījumus.

Nepieļaujiet, ka augu aizsardzības līdzekļa pārpalikumi un ierīces skalošanas šķidrums nokļūst ūdenstilpnēs, notekās, ūdens novadīšanas un ielu noteku sistēmās, grāvjos, šahtās un drenāžas sistēmās.

- Utilizējiet līdzekļa pārpalikumus un izlietotās tvertnes atbilstīgi vietējiem atkritumu apsaimniekošanas noteikumiem.

### Ierīces turēšana un vadīšana



Pakariniet ierīci aiz pārnēsāšanas siksnas uz kreisā pleca. Lai ārkārtas situācijā varētu ātri atbrīvoties no ierīces, nevalkājat siksnu krusteniski.

Ar labo roku turiet pistoli un ar kreiso – sūkņa rokturi.

Darba laikā pārvietojieties uz priekšu lēniem soļiem – nepārtraukti vērojiet strūklas caurules darbības zonu – neejiet atmuguriski – **pakļūšanas risks!**

Turiet ierīci vertikāli – izplūšana no tvertnes rada **savainošanās risku!**

### Darba laikā

Nekad nesmidziniet citu cilvēku virzienā – **savainošanās risks!**

Jāievēro piesardzība, strādājot uz slidenām un mitrām virsmām, sniega, ledus, vai uz nelīdzena reljefa – **paslīdēšanas risks!**

Pievērsiet uzmanību šķēršļiem: atkritumiem, celmiem, koku saknēm un grāvjiem – **pakļūšanas risks!**

Lai nepieļautu nogurumu un uzmanības zudumu, savlaicīgi jāpārēd darba pārtraukumi – **nelaimes gadījumu risks!**

Strādājiet mierīgi un pārdomāti – tikai laba apgaismojuma un labas redzamības apstākļos. Jāstrādā uzmanīgi, neapdraudot apkārtējos.

Nestrādājiet, pakāpjoties uz kāpnēm, kā arī atrodoties nestabilās vietās.

Strādājot brīvā dabā un dārzos, raugieties, lai netiktu apdraudētas sīkbūtnes.

Nestrādājiet zem sprieguma esošu elektroliņiju tuvumā – **strāvas trieciens apdraud dzīvību!**

Ja paredzēts pāriet uz cita augu aizsardzības līdzekļa lietošanu, visa ierīce jāiztīra.

### Pēc darba

Pārbaudiet visu ierīces detaļu hermētiskumu.

Pēc darba beigām kārtīgi notīriet ierīci, nomazgājiet rokas, seju un, ja nepieciešams, kārtīgi iztīriet apģērbu.

Cilvēkiem un dzīvniekiem jāuzturas drošā attālumā no apstrādājamajām teritorijām – tajās drīkst ienākt tikai pēc tam, kad augu aizsardzības līdzeklis ir pilnībā nožuvis.

## Apkope un remonts

Veiciet tikai tos apkopes un remonta darbus, kas ir aprakstīti lietošanas instrukcijā. Visi citi darbi jāveic dīlerim.

STIHL iesaka uzticēt tehniskās apkopes un remonta darbu izpildi tikai STIHL dīlerim. STIHL dīleriem tiek piedāvāts regulāri piedalīties apmācībā, kā arī viņu rīcībā tiek nodota nepieciešamā tehniskā informācija.

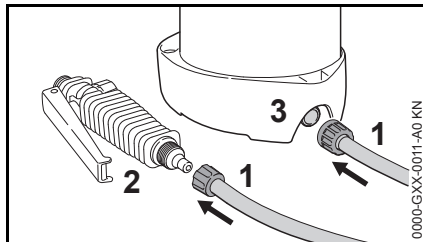
Drīkst izmantot tikai augstas kvalitātes rezerves daļas. Citādi var rasties nelaimes gadījumi vai ierīces bojājumi. Ar jautājumiem lūdzam vērsties pie dīlera.

STIHL iesaka izmantot STIHL oriģinālās rezerves daļas. To īpašības ir optimāli pielāgotas ierīcei un lietotāja vajadzībām.

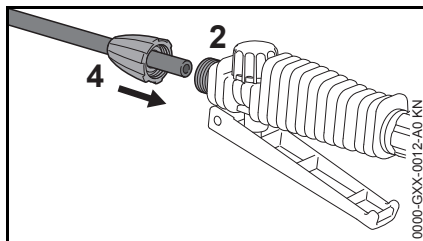
Remonta un apkopes darbus drīkst veikt tikai tad, kad ierīce ir atbrīvota no spiediena, pilnībā iztukšota un iztīrīta.

Veicot tvertnes, cauruļu un šļūteņu sistēmas tīrīšanu, raugieties, lai izplūstošās šķidrums paliekas nevienu neapdraudētu – **savainošanās risks!**

## Ierīces komplektēšana



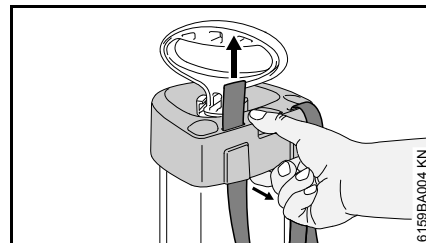
- Piemontējiet šļūteni (1) pie pistoles (2).
- Piemontējiet šļūteni (1) pie tvertnes (3).



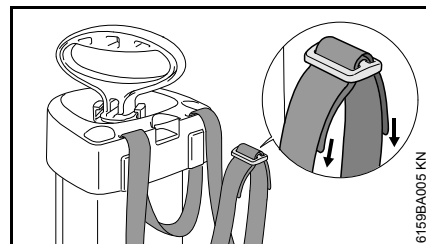
- Piemontējiet strūklas cauruli (4) pie pistoles (2).

## Pārnēsāšanas siksnas

- Novelciet pārnēsāšanas siksnas sprādzi.



- Nedaudz pavelciet uz āru korpusu un no lejas izveriet pārnēsāšanas siksnu caur atverēm.



- Pārnēsāšanas siksnas galus ieveriet sprādzē.

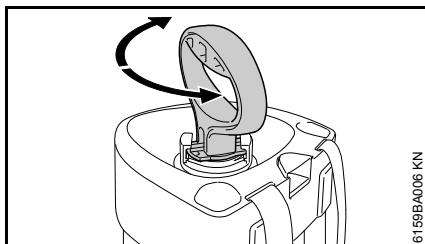


## Vadības elementi

Pirms ekspluatācijas uzsākšanas kārtīgi iepazīstieties ar vadības elementu funkcijām.

### Sūknis

#### Nofiksējiet sūkņa rokturi

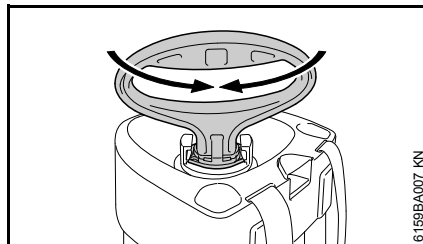


- Nospiediet sūkņa rokturi uz leju un pagrieziet, līdz tas nofiksējas.

#### Sūkņa rokturis jānofiksē:

- darba laikā;
- lai ieskrūvētu sūkni tvertnē – pagrieziena pulksteņrādītāja kustības virzienā;
- lai izskrūvētu sūkni no tvertnes – pagrieziena pretēji pulksteņrādītāja kustības virzienam.

#### Sūkņa roktura atbloķēšana



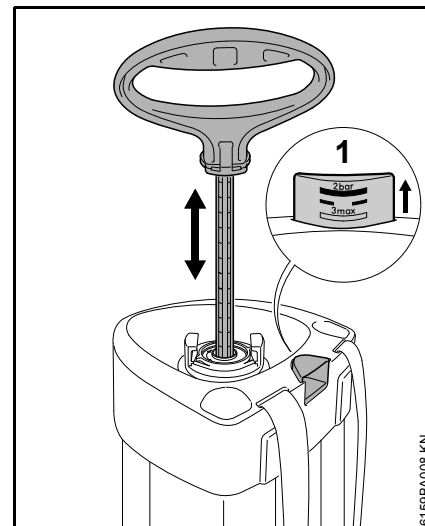
- Pagrieziet sūkņa rokturi par apm. 1/4 apgrieziena, līdz tas atbloķējas un ir brīvi pakustināms uz augšu un uz leju.

#### Sūkņa rokturis jāatbloķē:

- spiediena paaugstināšanai tvertnē.

### Tvertne

#### Spiediena paaugstināšana tvertnē



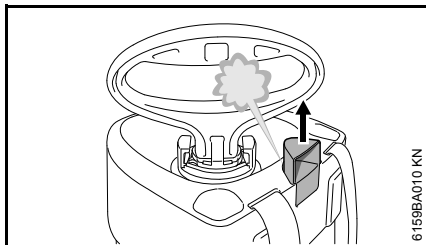
- Vairākas reizes pakustiniet sūkņa rokturi uz augšu un uz leju – spiediens tvertnē paaugstinās.

Virzuļa manometrs (1) uz iespiestās skalas parāda, kāds spiediens valda tvertnē.

Jo augstāks ir spiediens tvertnē, jo lielāks ir virzuļa manometra rādījums – maksimālais darba spiediens ir 3 bar (43,50 psi).

Maksimālā darba spiediena pārsniegšanas gadījumā virzuļa manometrā iebūvētais drošības vārsts nodrošina spiediena pazemināšanu.

## Izlaidiet spiedienu no tvertnes.

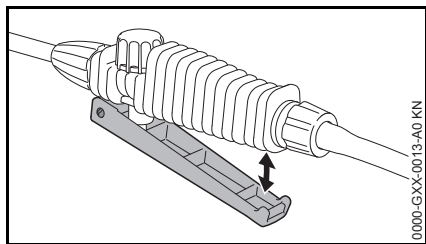


- Aiz roktura pilnībā izvelciet virzuļa manometru – spiediens pazeminās, nogaidiet, līdz spiediens ir pilnībā izlaists no tvertnes.

Spiediens jāpazemina:

- pirms uzpildīšanas;
- pēc smidzināšanas;
- lai iztukšotu un izmazgātu tvertni;
- pirms jebkādiem apkopes darbiem.

## Nospiediet pistoles sviru.



- Paspiediet kloķi uz augšu – šķidrums izplūst no sprauslas
- Atlaidiet kloķi – šķidruma padeve tiek apturēta

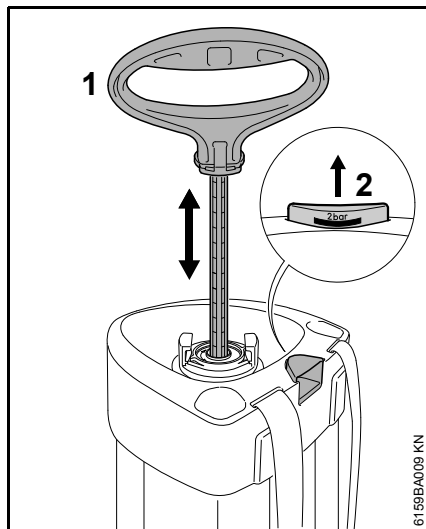
## Ierīces lietošanas uzsākšana

### Vizuālā apskate

Ar ierīci drīkst strādāt tikai tad, ja neviena tās daļa nav bojāta. Īpašu uzmanību pievēršiet tvertnes un šļūtenes savienojuma hermētiskumam.

### Hermētiskuma pārbaude

Veiciet pārbaudi ar tukšu tvertni.



- Nodrošiniet tvertnē spiedienu – sūkņa rokturi (1) vairākas reizes pakustiniet uz augšu un uz leju, līdz virzuļa manometrs (2) rāda spiedienu 2 bar (29 psi).

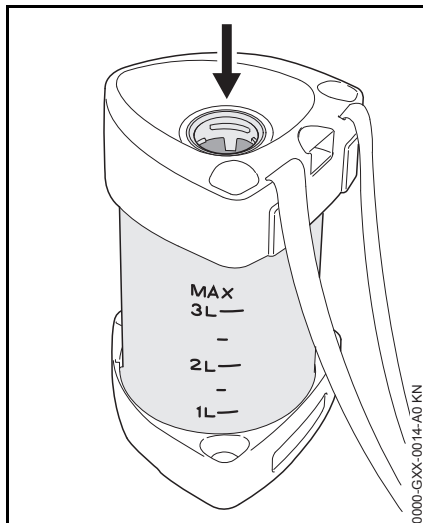
Spiediens tvertnē nākamo 30 min laikā nedrīkst pazemināties par vairāk nekā 0,5 bar (7,25 psi).

- Nospiediet pistoles sviru – spiedienam jākrītas.
- Atlaidiet pistoles sviru – spiediens nedrīkst kristies.
- Izvelciet aiz roktura virzuļa manometru – spiedienam dzirdami jākrītas.
- Pilnībā atbrīvojiet tvertni no spiediena.

## Tvertnes uzpilde

Tvertnei jābūt bez spiediena.

- Izskrūvējiet sūkni no tvertnes.
- Novietojiet tvertni stabilā stāvoklī uz līdzena pamata tā, lai tā nevarētu apgāzties.



- Caur atveri (skat. bultiņu) iepildiet kārtīgi samaisītu maisījumu – nepārsniedziet maksimālo uzpildes tilpumu (ievērojiet skalas atzīmes!).
- Ieskrūvējiet sūkni atpakaļ tvertnē.

## Smidzināšana

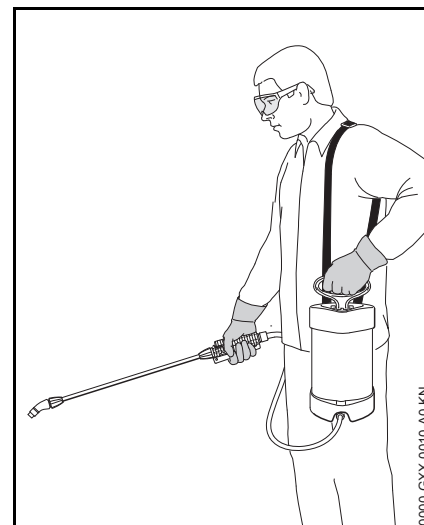
### Vizuālā apskate

Ar ierīci drīkst strādāt tikai tad, ja neviena tās daļa nav bojāta. Īpašu uzmanību pievēršiet tvertnes un šļūtenes savienojuma hermētiskumam.

### Smidzināšana

- Paaugstiniet spiedienu – sūkņa rokturi vairākas reizes kustiniet uz augšu un uz leju, līdz manometrs parāda nepieciešamo darba spiedienu – skat. "Pārskatu par spiedienu / daudzumiem".
- Nofiksējiet sūkņa rokturi

Pārskats par darba spiedienu / daudzumiem – skat. sadaļā "Tehniskie dati".



- Pakariniet tvertni aiz pārnēsāšanas siksnas uz kreisā pleca.
- Nospiediet pistoles sviru un vienmēr raugieties, lai būtu nodrošināts optimāls darba spiediens.
- Ja darba spiediens pazeminās par vairāk nekā 0,5 bar (7,25 psi), paaugstiniet darba spiedienu ar sūkņēšanas palīdzību.

## Pēc smidzināšanas

- Pilnībā atbrīvojiet tvertni no spiediena
- Izskrūvējiet sūkni no tvertnes.
- Veiciet tvertnes iztukšošanu labi vēdināmā vietā un savāciet atlikušo šķidrumu piemērotā traukā.

Utilizējiet maisījuma paliekas atbilstoši noteikumiem un videi draudzīgā veidā – ievērojiet augu aizsardzības līdzekļa ražotāja norādījumus.

- Izskalojiet tvertni ar aukstu ūdeni.
- Piepildiet tvertni ar tīru ūdeni, veiciet sūknēšanu un izsmidzināšanu tik ilgi, līdz tvertne ir iztukšota un pilnībā atbrīvota no spiediena.
- Noslaukiet visu ierīci ar mitru drāniņu.

## Ierīces uzglabāšana

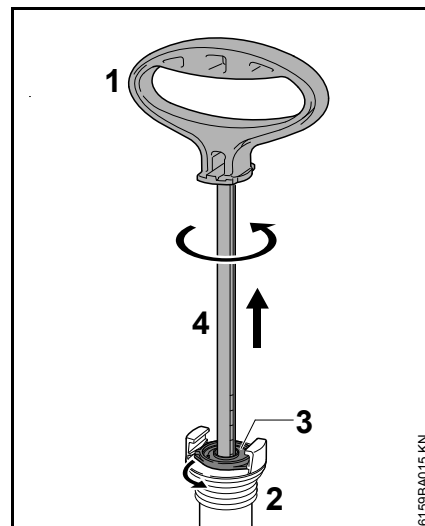
- Žāvēšanas un uzglabāšanas laikā novietojiet tvertni un sūkni atsevišķi.
- Uzglabājiet ierīci sausā, no saules stariem un no sala pasargātā vietā.

## Lietotāja veicamās pārbaudes un apkopes

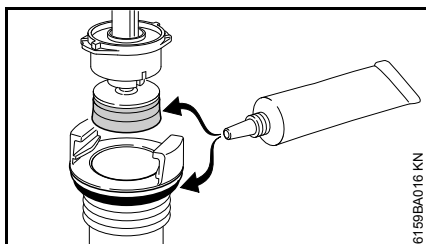
### Sūknis

#### Demontāža

- Izskrūvējiet sūkni no tvertnes.
- Stingri turiet sūkni aiz cilindra caurules un atbloķējiet sūkņa rokturi.

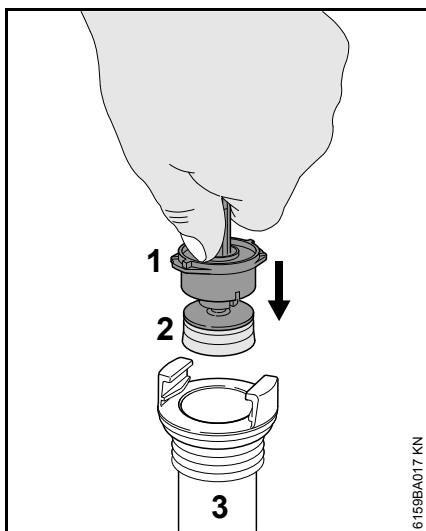


- Līdz galam izvelciet sūkņa rokturi (1) no cilindra caurules (2).
- Velciet sūkņa rokturi un grieziet to pretēji pulksteņrādītāja kustības virzienam, līdz vadotnes tapa (3) atbrīvojas no cilindra caurules.
- Izvelciet virzuļa kātu (4) no cilindra caurules.

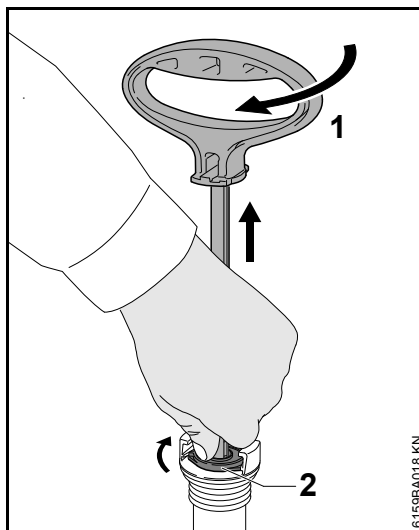


- Ieziediet virzuļa manšeti un blīvgredzenu ar tādu smērvielu, kas ir atļauta saskarei ar pārtikas produktiem.

### Montāža

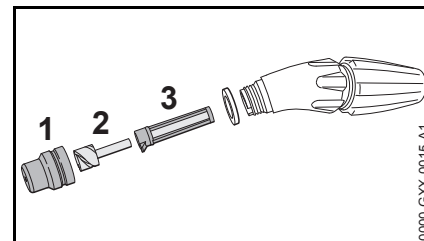


- Iebīdīet vadotnes tapu (1) ar virzuļa manšeti (2) cilindra caurulē (3).
- Pieturiet vadotnes tapu (1) ar īkšķi un iespiediet cilindra caurulē.

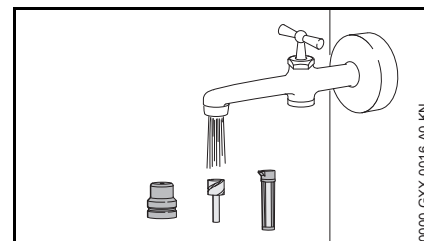


- Līdz galam izvelciet sūkņa rokturi (1).
- Pagrieziet sūkņa rokturi (1) pulksteņrādītāja kustības virzienā, līdz vadotnes tapa (2) nofiksējas cilindra caurulē.
- Nospiediet sūkņa rokturi (1) uz leju un nofiksējiet.
- Ieskrūvējiet sūkni atpakaļ tvertnē.

### Iztīriet filtru un sprauslu.



- Noskrūvējiet sprauslu (1) ar konisko atveri (2) un filtru (3) no strūklas caurules.

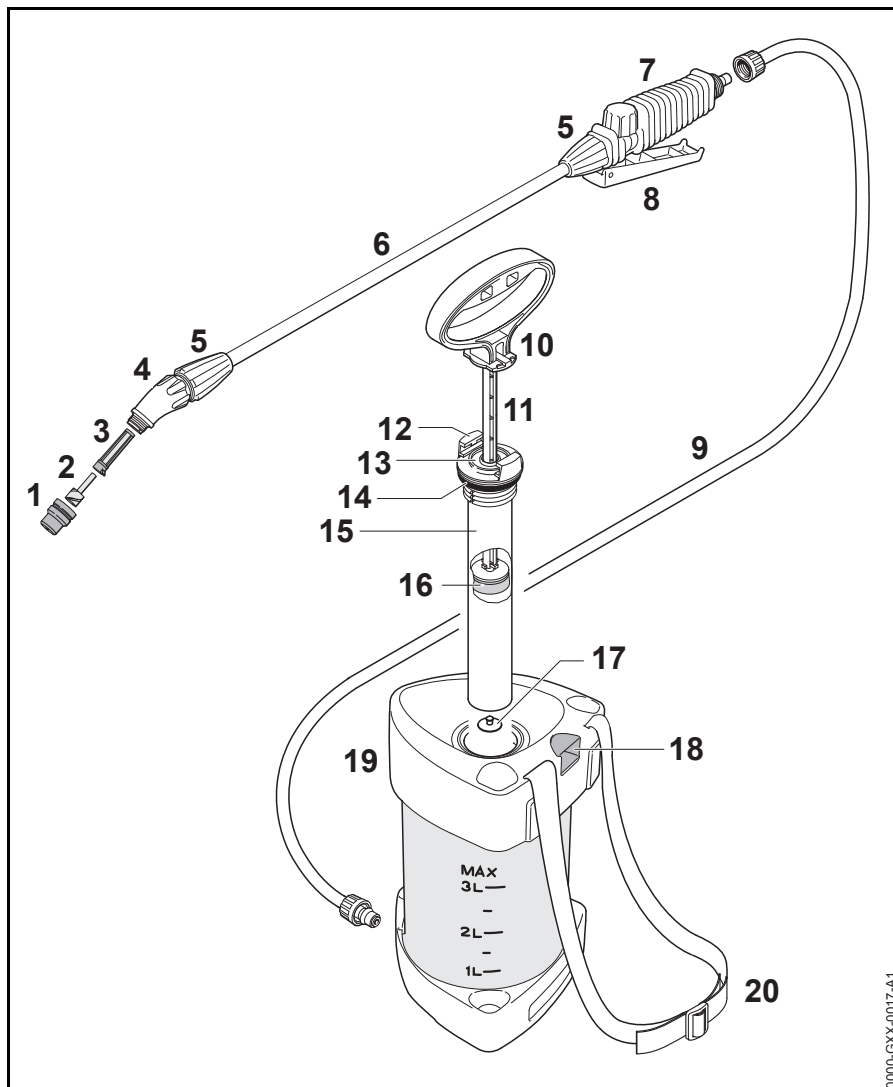


- Noskalojiet visas daļas tekošā ūdenī un pēc tam samontējiet kopā.

## Norādījumi par apkopi un kopšanu

Norādītie dati attiecas uz normāliem darba apstākļiem. Ja ikdienas darba laiks ir ilgāks, norādītie intervāli attiecīgi jāsaīsina.		pirms darba sākšanas	pēc darba beigām vai darba-dienas beigās	reizi nedēļā	reizi mēnesī	reizi gadā	ja ir darbības traucējums	ja ir bojājumi	pēc vajadzības	pēc 50 lietošanas reizēm
Visa ierīce	Vizuālā apskate (stāvoklis, blīvējumi)	X								
	Tīrīšana		X							
Tvertne, šļūteņu sistēma, strūklas caurule	Iztukšošana		X							
	Tīrīšana		X							
Sprausla	Tīrīšana		X				X			
Filtrs	Tīrīšana					X	X			X
Virzuļa manšete	Ieziešana ar smērvielu					X	X			X
Blīvģredzens	Ieziešana ar smērvielu					X				X
Drošības uzlīmes	Nomaiņa							X		

## Svarīgākās detaļas



- 1 Sprausla ar konisku atveri
- 2 Virpuļotājieliktņis
- 3 Siets
- 4 Leņķa elements
- 5 Uznavas uzgrieznis
- 6 Strūklas caurule
- 7 Pistole
- 8 Svira
- 9 Šļūtene
- 10 Sūkņa rokturis
- 11 Virzuļa kāts
- 12 Bloķēšana pie sūkņa cilindra
- 13 Vadotnes tapa
- 14 Bļīvgredzens
- 15 Sūkņa cilindrs
- 16 Virzuļa manšete
- 17 Vārsta disks
- 18 Virzuļa manometrs / drošības vārsts
- 19 Tvertne
- 20 Pārnēsāšanas siksnā

0000-GXX-0017-A1

## Tehniskie dati

### Pārskats par darba spiedienu / daudzumiem

---

Darba spiediens	Caurplūdes apjoms ar koniskās atveres sprauslu
1,5 bar (21,75 psi)	0,49 l/min (29,9 kub. collas/min)
2,0 bar (29,0 psi)	0,56 l/min (34,2 kub. collas/min)
3,0 bar (43,51 psi)	0,69 l/min (42,1 kub. collas/min)

### Tehniskie parametri

---

Darba spiediens, maks.:	3 bar (43,50 psi)
Plūsmas apjoms, maks.:	1,0 l/min (61 cu. in./min)
Iepildāmais daudzums, maks.:	3 l (0,8 US gals)
Kopējais tilpums:	4,2 l (1,1 US gals)
Darba temperatūra, maks.:	30° C (86 °F)
Tehniskais atlikušais daudzums:	<0,04 l (1,4 oz.)
Atsitiens spēks:	<5 N (1,1 lbf.)
Svars tukšā veidā:	1,2 kg (2,6 lbs.)



## Darbības traucējumu novēršana

Pirms darbu uzsākšanas ierīce jādarbina tukšgaitā tik ilgi, līdz tajā ir pilnībā normalizējies spiediens – ja spiediens būs paaugstināts, veicot darbus ar iekārtu, var nekontrolēti izplūst šķidrums.

Pēc darbu pabeigšanas jāveic izmēģinājuma smidzināšana ar tīru ūdeni.

Traucējumi	Cēlonis	Novēršana
Sūknēšanas laikā nerodas spiediens.	Nav kārtīgi pieskrūvēts sūknis.	Pieskrūvējiet sūkni ar nofiksētu sūkņa rokturi.
	Bojāts sūkņa blīvgredzens.	Nomainiet blīvgredzenu.
	Bojāta virzuļa manšete.	Nomainiet virzuļa manšeti.
Ir tikai strūkļa, bez izsmidzināšanas.	Sprauslā nav virpuļotājieliktna.	Ievietojiet sprauslā virpuļotājieliktni.
Sprausla nedarbojas, taču spiediens tvertnē ir.	Aizsērējusi sprausla / sprauslas virpuļotājieliktnis un/vai filtrs.	Iztīriet sprauslu / sprauslas virpuļotājieliktni un/vai filtru.
Sūknī iekļūst šķidrums.	Vārsta disks ir bojāts vai netīrs.	Veiciet vārsta diska tīrīšanu vai nomainīu.
Virzuļa manometrs nerāda tvertnes spiedienu, drošības vārsts iedarbojas pārāk agri.	Virzuļa manometrs ir bojāts.	Nomainiet ierīci

## Norādījumi par labošanu

Šīs ierīces lietotājiem atļauts veikt tikai tādus apkopes un tīrīšanas darbus, kādi aprakstīti šajā lietošanas instrukcijā. Citi remontdarbi jāuztic specializētajam dīlerim.

STIHL iesaka tehniskās apkopes un remonta darbu izpildi uzticēt tikai STIHL dīlerim. STIHL dīleriem tiek piedāvāts regulāri piedalīties apmācībā, un viņu rīcībā tiek nodota tehniskā informācija.

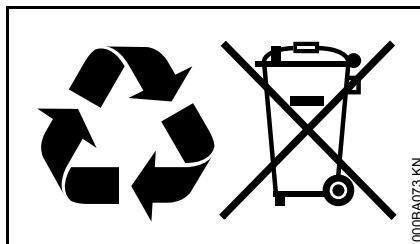
Veicot remontdarbus, atļauts iebūvēt tikai STIHL apstiprinātas vai tehniskā ziņā līdzvērtīgas detaļas. Izmantojiet tikai augstas kvalitātes rezerves daļas. Citādi var notikt nelaimes gadījumi vai rasties ierīces bojājumi.

STIHL iesaka izmantot STIHL oriģinālās rezerves daļas.

STIHL oriģinālās rezerves daļas var atpazīt pēc STIHL rezerves daļu numuriem, pēc rakstu zīmes **STIHL**<sup>®</sup>, kā arī pēc STIHL rezerves daļu marķējuma **SI** (uz mazām detaļām var būt attēlota tikai šī zīme).

## Utilizācija

Utilizējot akumulatoru, ir jāievēro attiecīgās valsts atkritumu utilizācijas noteikumi.



STIHL izstrādājumus nedrīkst izmest sadzīves atkritumos. STIHL izstrādājums, akumulators, piederumi un iesaiņojums jānodod otrreizējai pārstrādei videi draudzīgā veidā.

Aktuālo informāciju par utilizāciju varat saņemt pie STIHL dīlera.

## EK atbilstības deklarācija

ANDREAS STIHL AG & Co. KG  
Badstr. 115  
D-71336 Waiblingen

Vācija

apliecina, ka

Konstrukcija: smidzināšanas  
ierīce

Fabrikas zīmols: STIHL

Tips: SG 21

Sērijas numurs: 4255

atbilst direktīvas 2006/42/EK spēkā  
esošajiem noteikumiem.

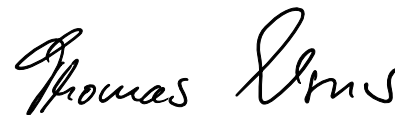
Tehnisko dokumentāciju glabā:

ANDREAS STIHL AG & Co. KG  
Produktzulassung

Vaiblingenā, 11.03.2016.

ANDREAS STIHL AG & Co. KG

ko pārstāv



Thomas Elsner

Izstrādājumu pārvaldības un  
pakalpojumu vadītājs





0458-583-7921-A

litauisch / lettisch



[www.stihl.com](http://www.stihl.com)



0458-583-7921-A