

STIHL[®]

STIHL KG 550, 770

Eksploatavimo instrukcija
Lietošanas instrukcija



ⓁⓉ Eksploataavimo instrukcija
1 - 17

ⓁⓋ Lietošanas instrukcija
18 - 34

Turinys

Apie šią naudojimo instrukciją	2
Nurodymai saugumui ir darbo technika	2
Įrenginio komplektavimas	5
Įrenginio transportavimas	6
Darbo metu	8
Po darbo	8
Įrenginio saugojimas	9
Tikrinimą ir techninę priežiūrą atlieka pats naudotojas	10
Techninė priežiūra ir remontas	12
Kaip sumažinti įrenginio dėvėjimąsi ir išvengti gedimų	13
Svarbiausios dalys	14
Techniniai daviniai	15
Gedimų šalinimas	16
Pastabos dėl remonto darbų	17
Antrinis panaudojimas	17

Gerbiamos pirkėjos ir pirkėjai,

dėkoju, kad Jūs pasirinkote kokybišką firmos STIHL gaminį.

Šis gaminys buvo pagamintas, taikant modernius technologinius metodus ir kokybę garantuojančias priemones. Mes stengėmės padaryti viską, kad Jūs būtumėt patenkinti šiuo įrenginiu ir galėtumėt be problemų juo dirbti.

Jeigu turėtumėt klausimų apie šį įrenginį, kreipkitės į savo prekybinį atstovą arba į mūsų įmonės realizavimo skyrių.

Jūsų



Dr. Nikolas Stihl

Apie šią naudojimo instrukciją

Simboliai

Visų simbolių, kurie yra ant įrenginio, reikšmės yra paaiškintos šioje naudojimo instrukcijoje.

Atžymos tekste



ISPEJIMAS

Perspėjimas apie nelaimingų atsitikimų pavojų asmenims, taip pat galimus nuostolius.



PRANESIMAS

Perspėjimas apie įrenginio arba jo atskirų dalių pažeidimus.

Techniniai pakeitimai

STIHL nuolat tobulina visus įrenginius, todėl mes pasiliegame teisę į komplektacijos, techninius ir išorinius jų pakeitimus.

Todėl pretenzijos, remiantis šios instrukcijos techniniais duomenimis ir iliustracijomis, nepriimamos.

Nurodymai saugumui ir darbo technika



Dirbant su šiuo įrenginiu, reikia imtis ypatingų saugumo priemonių.



Naudojimo instrukciją atidžiai perskaityti prieš pirmą įrenginio naudojimą ir saugoti ją vėlesniam panaudojimui. Naudojimo instrukcijos nurodymų nesilaikymas gali būti pavojingas gyvybei.

Apie naudojimą

Šlavimo mašina šluojamas purvas, lapai, žolė, popieriaus ir panašios šiukšlės nuo lygių kietų paviršių.

Nešluoti sveikatai kenksmingų medžiagų.

Įrenginys nepritaikytas skysčių šlavimui.

Niekada nešluoti sprogstančių dulkių, skysčių, rūgščių arba skiediklių.

Įrenginio nenaudoti aplinkoje, kur galimas sprogo pavojus.

Įrenginio nenaudoti kaip transporto priemonės.

Įrenginio naudojimas kitiems tikslams yra draudžiamas, nes gali sukelti nelaimingo atsitikimo pavojų ar įrenginio gedimus. Nedaryti jokių pakeitimų įrenginio konstrukcijoje – tai taip pat gali sukelti nelaimingo atsitikimo pavojų ar įrenginio gedimus.

Būtinai atkreipti dėmesį

Laikytis šalies reikalavimų saugumui, pvz. profesinių sąjungų, socialinių kasų, darbo apsaugos įstaigų ir kt.

Įrenginių, sukeliančių triukšmą, naudojimas gali būti ribojamas šalies ar vietinių institucijų nurodymais.

Pirmą kartą dirbantiems su įrenginiu: pasikonsultuoti su pardavėju arba kitu specialistu, kaip juo saugiai naudotis.

Nepilnamečiams draudžiama dirbti su įrenginiu – išskyrus jaunuolius virš 16 metų, kurie apmokomi prižiūrint suaugusiems.

Vaikai, gyvūnai ir pašaliniai asmenys turi stovėti saugiu atstumu.

Naudotojas yra atsakingas dėl nelaimingų atsitikimų ir pavojų, gresiančių pašaliniams asmenims arba jų nuosavybei.

Įrenginį galima perduoti ar išnuomoti tik tiems asmenims, kurie yra susipažinę su jo konstrukcija ir moka jį valdyti – visada kartu perduoti ir naudojimo instrukciją.

Dirbantysis su įrenginiu, turi būti pailsėjęs, sveikas ir geros fizinės būklės.

Kas dėl sveikatos būklės negali dirbti sunkių darbų, turi pasitarti su gydytoju, ar jis galės dirbti su įrenginiu.

Draudžiama dirbti įrenginiu, išgėrus alkoholio ar vartojant vaistus, galinčius sutrikdyti reakciją bei orientaciją.

Drabužiai ir įranga

Avėti tvirtus batus su grublėtais, neslidžiais padais.

STIHL siūlo platų individualių saugos priemonių asortimentą.

Apie įrenginį

Nedarykite jokių pakeitimų įrenginyje, nes iškils pavojus jūsų saugumui. Asmenims, turintiems materialinių nuostolių, naudojant nestandartinę įrangą, firma STIHL nesuteikia jokių garantijų.

Įrenginio transportavimas

Atkreipti dėmesį į atitinkamą naudojimo instrukcijos skyrių.

Įrenginio nenešti už šiukšlių surinkimo talpos rankenos.

Autotransporto priemonėse: įrenginį pritvirtinti taip, kad jis neapvirstų ir nebūtų pažeistas.

Įrenginio valymas

Nuvalyti nuo įrenginio dulkes ir purvą – nenaudoti nuriebalinimo priemonių.

Plastikines dalis valyti su drėgnu skudurėliu. Aštrios valymo priemonės gali pažeisti plastikines dalis.

Valant lėkštines šluotas arba cilindrinį šepetį* (* tik KG 770), mūvėti tvirtas darbinės pirštines, kad išvengtų sužeidimo į aštirus daiktus.

Įrenginio valymui nenaudoti aukšto slėgio plovimo įrenginių. Stipri vandens srovė gali pažeisti įrenginio dalis.

Įrenginio neaplieti vandeniu.

Lėkštinių šluotų ir cilindrinio šepetio* (* tik KG 770) nevalyti suspausto oro srove. Stipri oro srovė gali pažeisti šepetčių šerius.

Įrenginio saugojimas

Jeigu įrenginys nenaudojamas, jį pastatyti taip, kad jis niekam nekliudytų. Įrenginį apsaugoti nuo neteisėto panaudojimo.

Saugoti įrenginį nuo kritimo ar nevaldomo stūmimo rankenos sulenkimo.

Neimti už stūmimo rankenos jos lenkimo srityje – netikėtai nukritus stūmimo rankenai, tarp rankenos ir korpuso gal būti prispaustos kūno dalys – **pavojus susižeisti!**

Įrenginį laikyti sausoje, šiltoje patalpoje.

Priedai ir atsarginės dalys

Darbui naudoti tik tuos priedus, kuriuos gamina ir tiekia firma STIHL arba jie rekomenduojami šiam įrenginiui. Kilus klausimams, kreiptis į specializuotą pardavėją. Naudoti tik kokybiškas dalis ir priedus. Priešingu atveju gali kilti nelaimingo atsitikimo pavojus ar atsirasti gedimai gaminyje.

STIHL rekomenduoja naudoti STIHL originalias atsargines dalis ir priedus. Jie savo savybėmis optimaliai pritaikyti gaminiui ir naudotojo reikalavimams.

Apie valdymą

Prieš pradėdam darba

Įrenginiu dirbti tik tada, kai nepažeistos jo dalys.

Patikrinti įrenginio nepriekaištingą būklę – naudojimo instrukcijos atitinkamas skyrius:

- rankenos turi būti švarios ir sausos, nesuteptos tepalais ar purvu – svarbu saugiam įrenginio valdymui
- patikrinti, ar tvirtai laikosi stūmimo rankena
- Patikrinti korpuso būklę
- Patikrinti šiukšlių surinkimo talpos būklę ir tvirtą padėtį
- Patikrinti, ar lėkštinių šluotų ir cilindrinio šepetio* (* tik KG 770) tvirtinimo detalės neužstrigę ir neaplipę purvu – šeriai turi judėti laisvai
- Patikrinti šepetčių nustatymą, jei reikia pritaikyti prie šlavimo paviršiaus
- Nekeisti jokių valdymo ir saugumą užtikrinančių įrenginių

Įrenginys gali būti eksploatuojamas tik nepriekaištingos būklės – **nelaimingo atsitikimo pavojus!**

Darbo metu

Jei užstrigę lėkštinės šluotos ar cilindrinis šepetys* (* tik KG 770), darbą nutraukti ir pašalinti užstrigimo priežastį. Mūvėti tvirtas pirštines, kad išvengtų susižeidimo į aštirus daiktus.

Niekada negriebti už besisukančių šerių – **nelaimingo atsitikimo pavojus!**

Darbo metu nesiremti į daiktus, pvz. lentynas, statybinius pastolius – pavojus apversti ar numesti daiktus.

Nepalikti įrenginio lietuje.

Nenaudoti įrenginio be šiukšlių surinkimo talpos.

Atsargiai – esant slidumui, drėgmei, sniegui, ant šlaitų, nelygiose vietose – **galite paslysti!**

Laiku daryti pertraukas, kad išvengti nuovargio ir išsekimo – **nelaimingo atsitikimo pavojus!**

Esant daug dulkių, visada naudoti kvėpavimo takų apsaugą.

Esant jaučiamam įrenginio darbo pakitimui (pvz. didelė vibracija, sunki eiga), darbą nutraukti ir pašalinti pasikeitimų priežastis.

Jeigu įrenginys buvo neteisingai naudojamas (pvz. prispaustas, paveiktas smūgio ar kt.), prieš tęsiant darbą, užtikrinti jo nepriekaištingą būklę – žiūrėti "Prieš darbą". Būtinai patikrinti saugumą užtikrinančios įrangos funkcionavimą. Jokiu būdu nedirbti su įrenginiais, kurie nėra nepriekaištingos būklės. Suabejojus kreiptis į specialistą.

Nešluoti degančių ar rusenančių daiktų, kaip pvz. cigarečių, pelenų arba degtukų – **Brandgefahr!**

Po darbo

Šiukšlių surinkimo talpą po kiekvieno panaudojimo ištuštinti.

Ištuštinant šiukšlių surinkimo talpą, mūvėti tvirtas pirštines, kad išvengti susižeidimo, pvz. į stiklo šukes, metalą arba kitus aštriakampius daiktus.

Šiukšlių surinkimo talpą valyti lauke, kad išvengti dulkių susidarymo.

Darbo technika

Įrenginio laikymas ir valdymas

Įrenginys aptarnaujamas tik vieno asmens – pašaliniam asmeniui darbo vietoje būti draudžiama.



Įrenginį laikyti tvirtai rankose.

Įrenginį stumti pirmyn, stūmimo greitį prisitaikant prie vietovės.

Maži pakilimai apie 2 – 3 cm gali būti įveikti, lengvai spustelėjus stūmimo rankeną žemyn.

Jeigu pablogėja valymo rezultatas, patikrinti, ar nepildyta šiukšlių surinkimo talpa arba ar neužstrigę lėkštinės šluotos bei cilindrinis šepetys* (* tik KG 770).

Šiukšlių surinkimo talpos pripildymo lygis

Šiukšlių surinkimo talpa yra pilna, jei šluojant surinktas purvas vėl iškrenta pro šonus.

Kad trumpam pratęsti darbą, įrenginio priekį pakelti, kad šiukšlės talpoje pasislinkų atgal. Taip bus galima daugiau sutalpinti šiukšlių į surinkimo talpą.

Jeigu šluojamas sunkus purvas, pvz. skalda, esant pilnai surinkimo talpai įrenginio svorio centras pasikeičia. Todėl lėkštinės šluotos mažiau kontaktuoja su šluojamu paviršiumi ir pablogėja valymo rezultatas.

Techninė priežiūra ir remontas

Įrenginį prižiūrėti reguliariai. Atlikti tik tuos priežiūros ir remonto darbus, kurie aprašyti naudojimo instrukcijoje. Visus kitus darbus pavesti atlikti prekybos atstovui.

STIHL rekomenduoja techninės priežiūros ir remonto darbus pavesti atlikti tik specializuotam STIHL prekybos atstovui. STIHL specializuoti pardavėjai reguliariai apmokomi ir gauna techninę informaciją.

Naudoti tik kokybiškas atsargines detales. Priešingu atveju gali kilti nelaimingo atsitikimo pavojus ar atsirasti gedimai gaminyje. Kilus klausimams, kreiptis į specializuotą pardavėją.

STIHL rekomenduoja naudoti tik originalias STIHL atsargines dalis. Jų savybės optimaliai atitinka gaminių ir naudotojo poreikius.

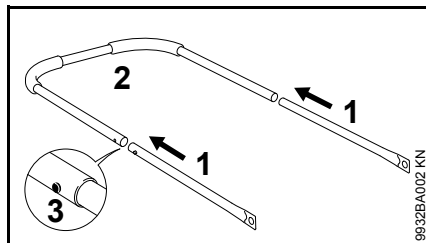
Nedaryti jokių pakeitimų įrenginio konstrukcijoje – gali nukentėti saugumas – nelaimingo atsitikimo pavojus!

Keičiant lėkštines šluotas arba cilindrinį šepetį* (* tik KG 770), mėvėti tvirtas darbinės pirštines, kad išvengtų sužeidimo į aštirus daiktus.

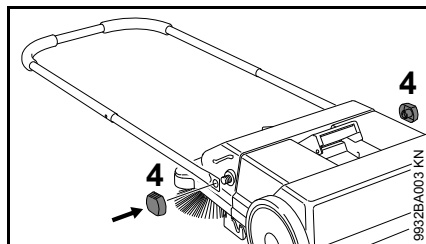
Įrenginio komplektavimas

Prieš pradėdant dirbti, prie įrenginio reikia sumontuoti stūmimo rankeną.

KG 550

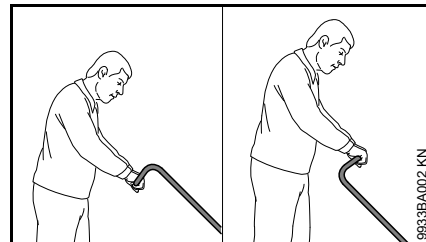


- Vamzdžius (1) ir stūmimo rankeną (2) sujungti – fiksatoriai (3) turi užsifikuoti

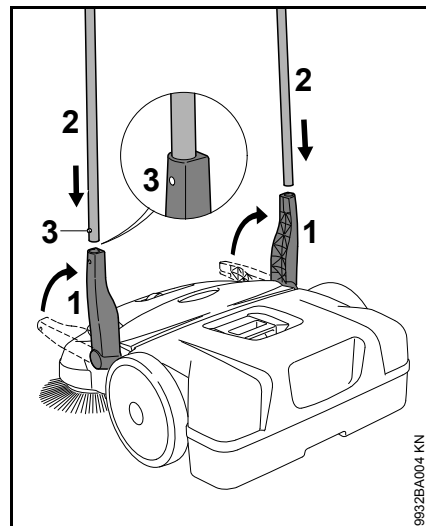


- Stūmimo rankeną prie šlavimo mašinos pritvirtinti su tvirtinimo veržlėmis (4)

KG 770



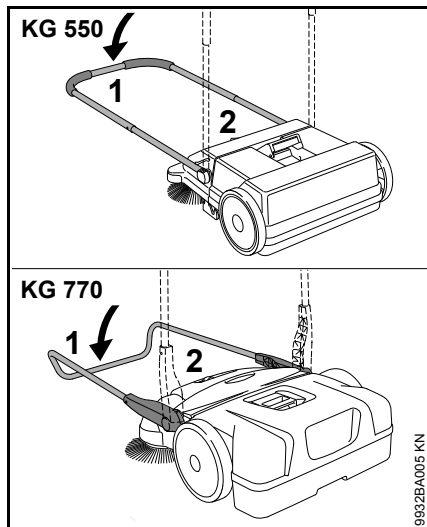
Priklausomai nuo naudotojo ūgio, stūmimo rankena gali būti sumontuota 2 skirtingose padėtyse.



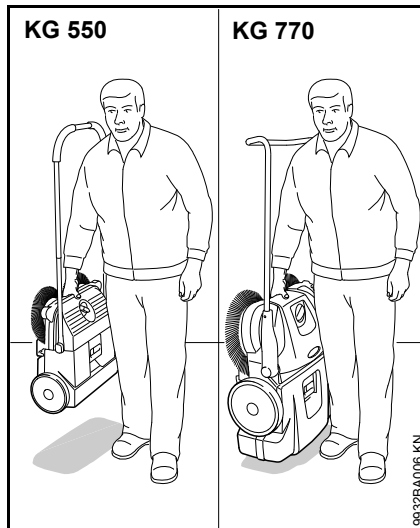
- Laikiklį (1) pastatyti statmenai aukštyn
- Stūmimo rankeną (2) vienu metu įstumti į abu laikiklius (1) – fiksatoriai (3) turi užsifikuoti

Įrenginio transportavimas

Įrenginio pernešimas



- Stūmimo rankeną (1) palenkti į priekį
- Įrenginį paimti už rankenos (2) ir pastatyti statmenai

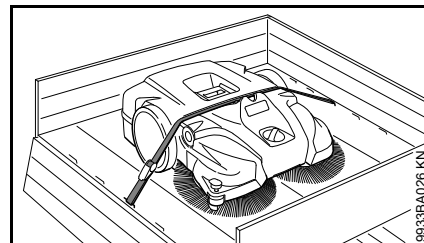


- Įrenginį nešti už rankenos – lėkštinės šluotos turi būti nukreiptos nuo kūno

Autotransporto priemonėje

Įrenginį padėti taip, kad lėkštinės šluotos šeriai nebūtų sulenti. Sulenkti šeriai per ilgesnį laiką gali deformuotis.

Sulenktus šerius galima ištiesinti, pašildžius plaukų džiovintuvu – žiūrėti "Tikrina ir prižiūri naudotojas"



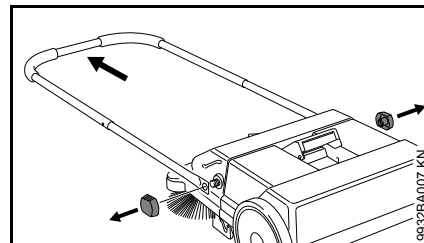
Įrenginį pritvirtinti diržais, kad neslydinėtų.

- Diržą pratiesti tarp šiukšlių surinkimo talpos ir korpuso. Nepriveržti per stipriai, kad nepažeisti įrenginio.

Taupant vietą autotransporto priemonėje, stūmimo rankeną galima nuimti nuo įrenginio.

KG 550 – stūmimo rankena

išardyti



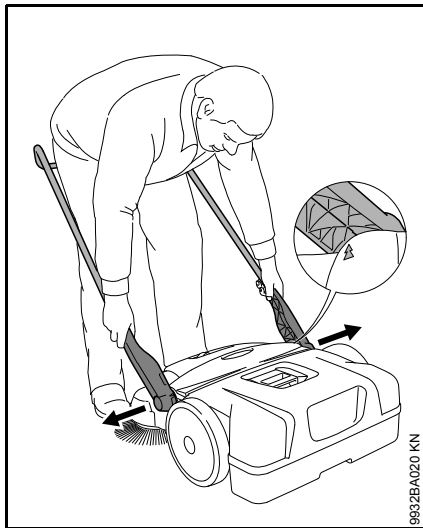
- tvirtinimo veržles atsukti ir stūmimo rankeną nuimti nuo šlavimo mašinos

sumontuoti

žiūrėti "Įrenginio komplektavimas"

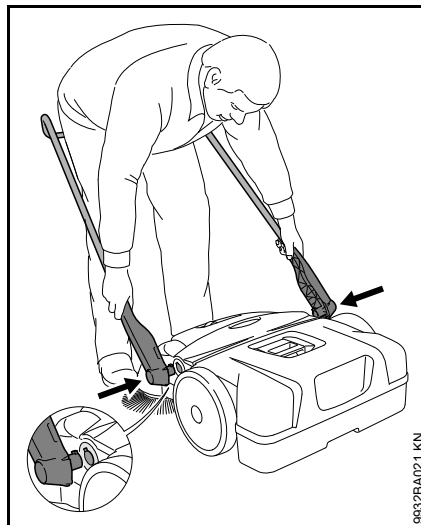
KG 770 – stūmimo rankena

išardyti

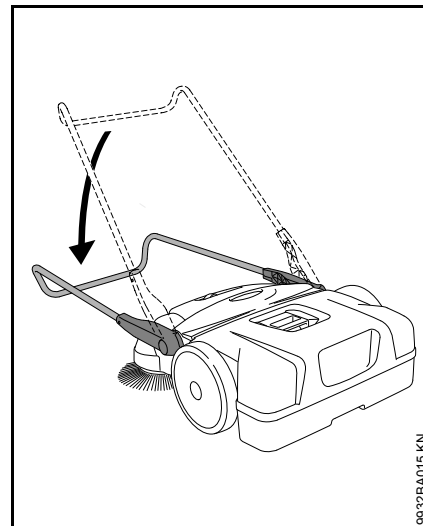


- Stovint prieš įrenginį – stūmimo rankeną pastatyti maždaug 45° kampu su žemės paviršiumi (rodyklės ant korpuso turi būti uždengtos laikikliu)
- abu laikiklius truputi atskirti ir tuo pačiu metu ištraukti iš abiejų kiaurymių įrenginyje

sumontuoti



- Stovėti prie stūmimo rankenos ir abu laikiklius laikyti rankose
- Laikiklius truputį praskėsti
- Laikiklį vienu metu įstumti į kiaurymes įrenginyje – laikiklių dantukai turi patekti į kiaurymes įrenginyje

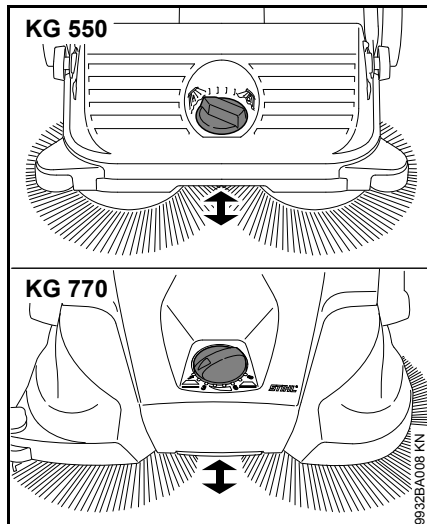


- Stūmimo rankeną palenkti žemyn – taip laikikliai užsifiksuoja kiaurymėse ir prisitvirtina prie įrenginio

Darbo metu

Lėkštinių šluotų aukščio reguliavimas

reguliuojant aukštį, lėkštines šluotas galima priderinti prie šluojamo paviršiaus.

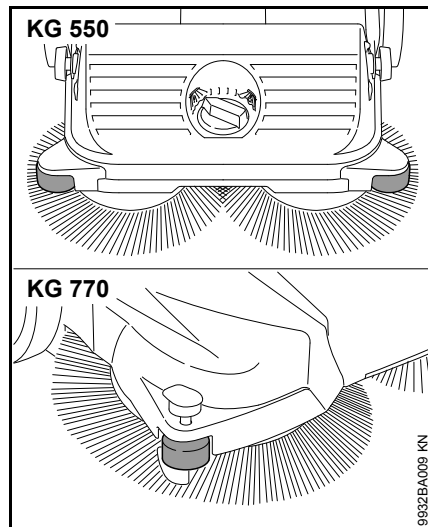


- rankenėlę pasukti į kairę arba į dešinę į reikalingą padėtį:

Padėtis	Panaudojimas
1 - 2	lygiam paviršiui
3 - 4	šlapi lapai, smėlis, nelygūs paviršiai, pvz. drėgnas betonas
5 - 8	Pareguliuojamas priklausomai nuo šerių nusidėvėjimo

Lėkštinių šluotų šeriai turi lengvai liesti žemę. Per daug prigludę šeriai nepadidina šlavimo efektyvumo, o tik pagreitina jų nusidėvėjimą.

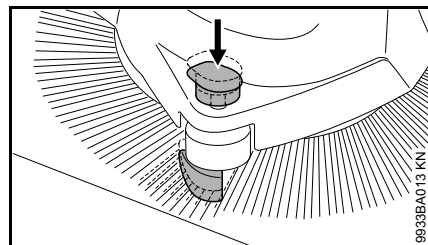
Šoninis vedimo ratukas



Šoninis ratukas palengvina įrenginio judėjimą prie pakraščių, pvz. išilgai sienų arba bortelių

KG 770 – apatinis laikiklis

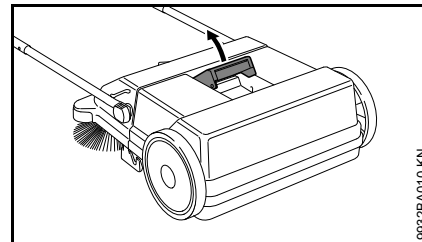
Šluojant prie kraštų, pvz. prie sienų ar bortelių, paspaudus apatinį laikiklį, šeriai priglunda prie pat žemės paviršiaus.



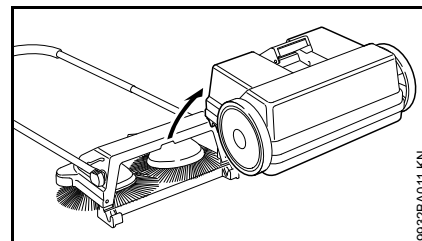
- Apatinio laikiklio rankenėlę paspausti žemyn

Po darbo

KG 550

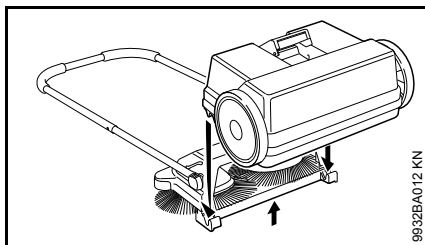


- Stūmimo rankeną palenkti į priekį
- Šiukšlių surinkimo talpos rankeną patraukti į viršų



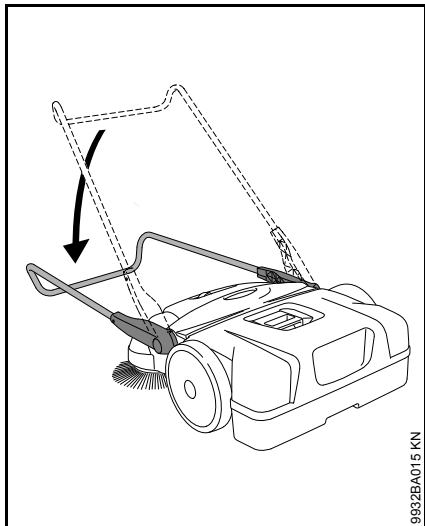
- Šiukšlių surinkimo talpą nuimti ir ištuštinti

Šiukšlių surinkimo talpą uždėti

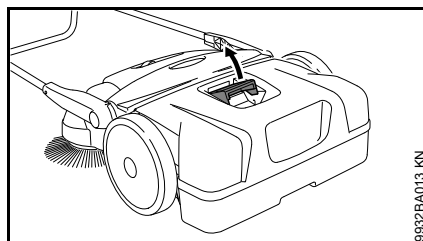


- Įrenginį lengvai kilstelėti
- Šiukšlių surinkimo talpą uždėti ant įrenginio – šiukšlių surinkimo talpos kiaurymės turi užeiti ant įrenginio laikiklių
- Šiukšlių surinkimo talpos rankeną užfiksuoti

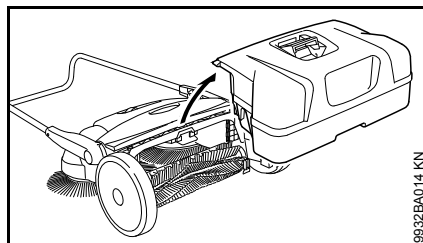
KG 770



- Stūmimo rankeną palenkti į priekį

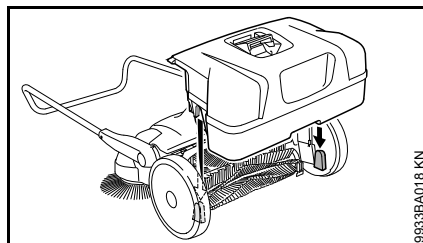


- Šiukšlių surinkimo talpos rankeną patraukti į viršų



- Šiukšlių surinkimo talpą nuimti ir ištuštinti

Šiukšlių surinkimo talpą uždėti



- Šiukšlių surinkimo talpą uždėti ant įrenginio – šiukšlių surinkimo talpos kiaurymės turi užeiti ant įrenginio laikiklių
- Šiukšlių surinkimo talpos rankeną užfiksuoti

Įrenginio saugojimas

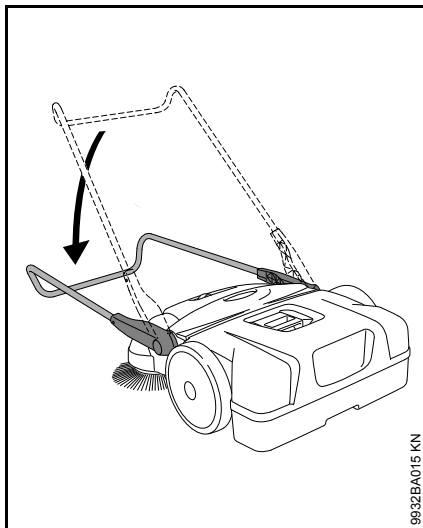
- Įrenginį kruopščiai nuvalyti
- Įrenginį saugoti sausoje ir saugioje vietoje. Apsaugoti nuo neteisėto panaudojimo (pvz. vaikų)

Įrenginį padėti taip, kad lėkštinės šluotos šeriai nebūtų sulenti ar deformuoti. Sulenkti ar deformuoti šeriai per ilgesnį laiką gali deformuotis. Sulenkus šerius galima ištiesinti, pašildžius plaukų džiovintuvu – žiūrėti "Tikrina ir prižiūri naudotojas"

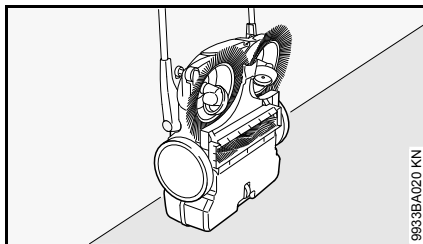
KG 770 – įrenginio laikymas

Laikymui taupant vietą, įrenginį galima pastatyti statmenai.

Saugoti įrenginį nuo kritimo ar nevaldomo stūmimo rankenos sulenkimo.



- Stūmimo rankeną palenkti į priekį

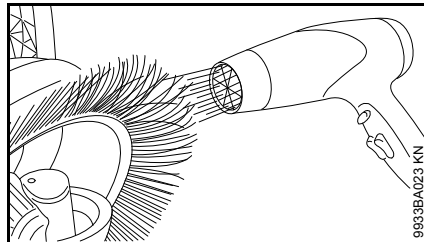


- Įrenginį pastatyti statmenai

Tikrinimą ir techninę priežiūrą atlieka pats naudotojas

Sulenktus šerius ištiesinti

Sulenktus šerius galima vėl ištiesinti juos pašildžius.



- Šerius pašildyti šilto oro srove (pvz. plaukų džiovintuvu) ir ištiesinti

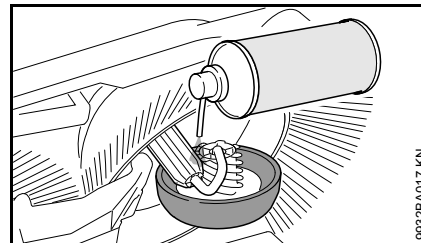
Nenaudoti karšto oro pūstuvų, atviros ugnies arba degiklių. Dėl per aukštos temperatūros šeriai gali būti nepataisomai pažeisti.

Pavaros tepimas

Priežiūrai pavara gali būti tepama slikoniniu tepalu, pagamintu alkoholio pagrindu. Kitų tepimo medžiagų naudojimas gali neigiamai įtakoti pavaros veikimą.

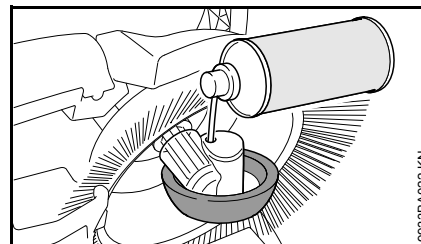
- Įrenginį pastatyti statmenai

KG 550



- Silikono purškalo saikingai užpurkšti ant pavaros.

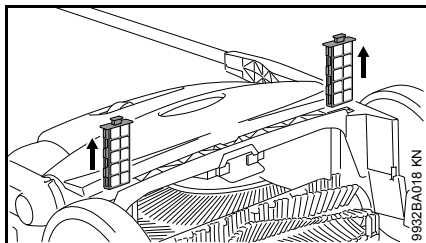
KG 770



- Silikono purškalo saikingai purkšti ant pavaros pro ratų korpusų kiaurymes.

KG 770 – oro filtro valymas

- Šiukšlių surinkimo talpą nuimti



- abu filtro elementus ištraukti iš jų vietų
- Putplasčio įdėklus išimti iš filtro elementų
- Putplasčio įdėklus išplauti vandenyje, išdžiovinti ir vėl įdėti į filtro elementą
- Filtro elementus vėl įdėti į įrenginį

Techninė priežiūra ir remontas

Duomenys tinka tik normalioms eksploatavimo sąlygoms. Esant apsunkintoms sąlygoms (daug dulkių) ir prailgintam kasdieniam darbui, nurodytus intervalus atitinkamai sumažinti.		prieš darbo pradžią	baigus darbą ar kasdien	kas savaitę	kas mėnesį	kartą į metus	esant trukdžiams	esant pažeidimams	jei reikia
Visas įrenginys	vizualinė apžiūra (būklė)	X							
	valyti		X						
Oro filtras ²⁾	valyti								X
	pakeisti							X	
Lėkštinės šluotos ir cilindrinis šepetys ²⁾	vizualinė apžiūra (būklė)	X	X						
	valyti								X
	pakeisti techninio aptarnavimo tarnyboje ¹⁾							X	
Pavara	sutepti ³⁾								X
Lipdukas su saugos piktogramomis	pakeisti							X	

¹⁾ STIHL rekomenduoja STIHL prekybos atstovą.

²⁾ tik KG 770

³⁾ žiūrėti "Tikrinimą ir techninę priežiūrą atlieka pats naudotojas"

Kaip sumažinti įrenginio dėvėjimąsi ir išvengti gedimų

Šios instrukcijos nurodymų laikymasis leidžia išvengti pernelyg didelio susidėvėjimo ir įrenginio gedimų.

Reikia taip kruopščiai naudoti, prižiūrėti ir saugoti įrenginį, kaip aprašyta šioje naudojimo instrukcijoje.

Dėl visų gedimų, kurie atsirado dėl saugumo, valdymo ir priežiūros nurodymų nesilaikymo, atsakingas pats naudotojas. Prie jų priskiriami šie gedimai:

- dėl STIHL neleidžiamų įrenginio konstrukcijos pakeitimų
- dėl STIHL nerekomenduojamų detalių arba aštrinimo įrankių naudojimo
- dėl įrenginio naudojimo ne pagal paskirtį
- dėl tolimesnio įrenginio su pažeistomis detalėmis ar mazgais naudojimo

Techninės priežiūros darbai

Visi skyriuje "Nurodymai techninei priežiūrai ir remontui" aprašyti darbai turi būti atliekami reguliariai. Jeigu šių darbų negali atlikti pats naudotojas, reikia kreiptis į specializuotas dirbtuves.

Jeigu šie darbai nebuvo atlikti arba atlikti nereguliariai, gali atsirasti gedimai, dėl kurių atsakingas pats naudotojas.

Prie jų be kita ko priskiriami:

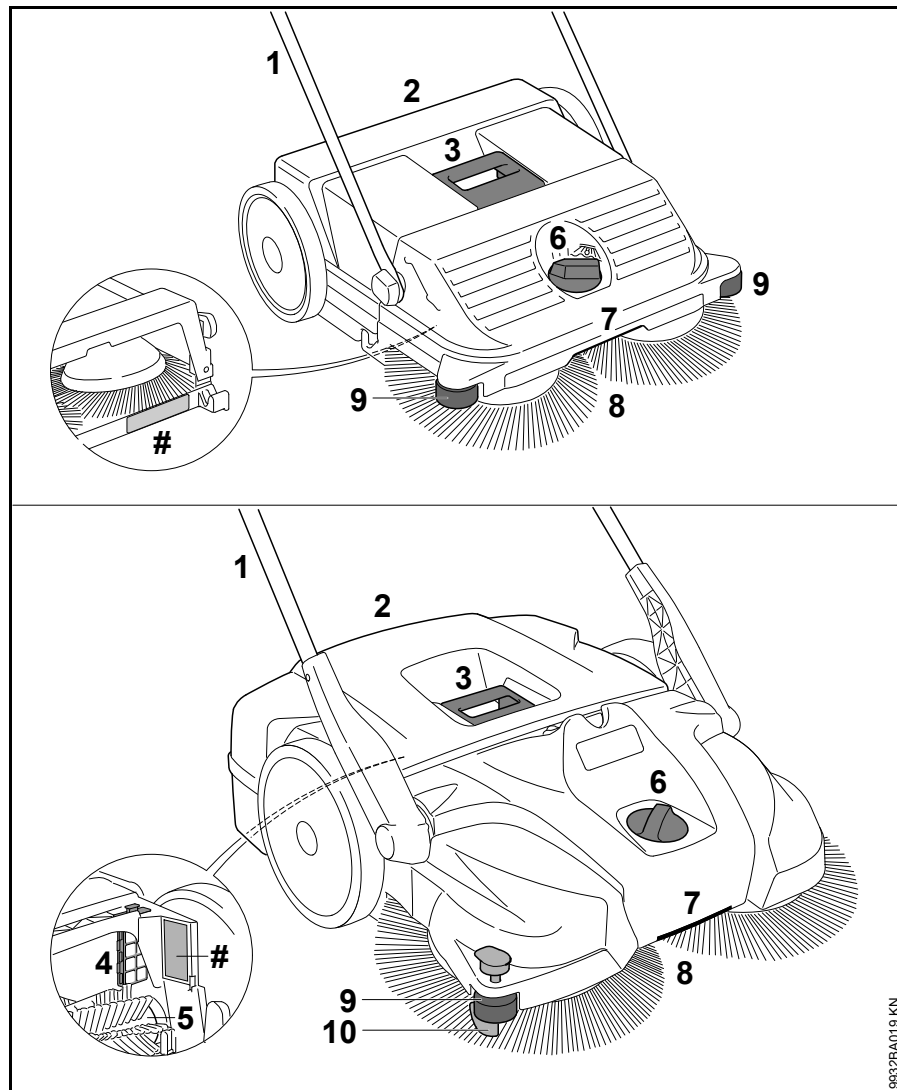
- įrenginio komponentų gedimai, atsiradę dėl nereguliarios ar nepakankamos techninės priežiūros
- korozija ir kiti dėl jos atsiradę gedimai dėl neteisingo sandėliavimo
- gedimai ir jų pasekmės, atsiradę dėl ne originalių STIHL detalių naudojimo
- gedimai dėl priežiūros ir remonto darbų, atliktų ne STIHL techninio aptarnavimo dirbtuvėse

Susidėvinčios detalės

Kai kurios įrenginio detalės įprastai dėvisi net ir įrenginį eksploatuojant pagal paskirtį, todėl atsižvelgiant į jų rūšį ir naudojimo trukmę, būtina jas laiku pakeisti. Joms priskiriamos tokios dalys:

- Lėkštinė šluota
- Cilindrinis šepetys (tik KG 770)

Svarbiausios dalys



- 1 Stūmimo rankena
- 2 Šiukšlių surinkimo talpa
- 3 Šiukšlių surinkimo talpos rankena
- 4 Oro filtras (tik KG 770)
- 5 Cilindrinis šepetys (tik KG 770)
- 6 Aukščio reguliavimas
- 7 Rankena
- 8 Lėkštinė šluota
- 9 šoninis vedimo ratukas
- 10 Apatinis laikiklis
- # Įrenginio numeris

9932BA019 KN

Techniniai daviniai

KG 550

Teor. šlavimo našumas	1600 m ² /h
Šiukšlių surinkimo talpos tūris	25 l
Svoris	6 kg

Matmenys

Stūmimo rankena statmena	
Ilgis	580 mm
Plotis	550 mm
Aukštis	1150 mm

Stūmimo rankena važiavimo padėtyje

Ilgis	860 mm
Plotis	550 mm
Aukštis	950 mm

KG 770

Teor. šlavimo našumas	2900 m ² /h
Šiukšlių surinkimo talpos tūris	50 l
Svoris	13 kg

Matmenys

Stūmimo rankena statmena	
Ilgis	800 mm
Plotis	800 mm
Aukštis	1270 mm

Stūmimo rankena važiavimo padėtyje

Ilgis	1050 mm
Plotis	800 mm
Aukštis	1050 mm

REACH

REACH pažymi ES potvarkį dėl registravimo, vertinimo ir chemikalų leistinas normas.

Informacijos apie atitikimą REACH potvarkiui (ES) Nr. 1907/2006 žiūrėti www.stihl.com/reach

Gedimų šalinimas

Gedimas	Priežastis	Pagalba
Įrenginį sunku stumti	Užblokuotos lėkštinės šluotos arba cilindrinis šepetys	Pašalinti blokavimo priežastį
	Nustatytas per žemas aukštis – lėkštinių šluotų slėgis per didelis	Aukštį pritaikyti prie šluojamo paviršiaus
	Pavaros dalys sunkiai juda	Pavaros dalis supurkšti silikoniniu purškalu ¹⁾

¹⁾ žiūrėti "Tikrinimą ir techninę priežiūrą atlieka pats naudotojas"

Pastabos dėl remonto darbų

Šio įrenginio naudotojas gali atlikti tik tuos priežiūros ir remonto darbus, kurie aprašyti šioje naudojimo instrukcijoje. Kitus remonto darbus gali atlikti tik specializuotas pardavėjas.

STIHL rekomenduoja techninės priežiūros ir remonto darbus pavesti atlikti tik specializuotam STIHL prekybos atstovui. STIHL specializuoti pardavėjai reguliariai apmokomi ir gauna techninę informaciją.

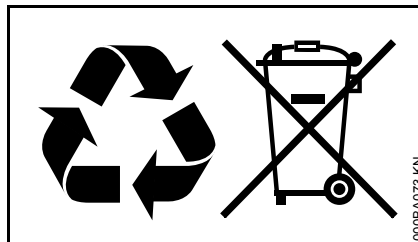
Remontuojant naudoti tik atsargines dalis, kurias STIHL leidžia naudoti šiam įrenginiui. Naudoti tik kokybiškas atsargines detales. Priešingu atveju gali kilti nelaimingo atsitikimo pavojus ar atsirasti gedimai įrenginyje.

STIHL rekomenduoja naudoti tik STIHL originalias atsargines detales.

STIHL originalias atsargines dalis atpažinsite pagal STIHL atsarginės detalės numerį, pagal užrašą **STIHL**® ir taip pat STIHL atsarginės detalės atpažinimo ženklą **ST** (ant smulkių detalių gali būti tik šis ženklas).

Antrinis panaudojimas

Sunaikinant laikytis specifinių šalies reikalavimų antriniam perdirbimui.



STIHL prietaisai nepriskiriami buitiniams šiukšlėms. STIHL įrenginį, akumuliatorių, priedus ir supakavimą pristatyti nekenksmingam aplinkai antriniam perdirbimui.

Aktuali informacija apie atliekų šalinimą yra pas STIHL prekybos atstovą.

Saturs

Par lietošanas instrukciju	19
Drošības noteikumi un darba tehnika	19
Ierīces komplektēšana	22
Ierīces transportēšana	23
Darbs	25
Pēc darba	26
Ierīces uzglabāšana	27
Lietotāja veicamās pārbaudes un apkopes	27
Norādījumi par apkopi un kopšanu	29
Nodilšanas samazināšana un izvairīšanās no bojājumiem	30
Svarīgākās detaļas	31
Tehniskie dati	32
Darbības traucējumu novēršana	33
Norādījumi par labošanu	34
Utilizācija	34

Cienītais klient!

Pateicamies, ka esat izvēlējušies firmas STIHL augstās kvalitātes izstrādājumu.

Šis izstrādājums ir izgatavots ar mūsdienīgām ražošanas tehnoloģijām, piemērojot visaptverošus kvalitātes nodrošināšanas pasākumus. Mēs pieliekam visas pūles, lai piepildītu Jūsu vēlmes un Jūs varētu bez problēmām strādāt ar šo ierīci.

Ja Jums ir jautājumi par ierīci, lūdzu, vērsieties pie dīlera vai tieši pie mūsu realizācijas uzņēmuma.

Jūsu



Dr. Nikolas Stihl

STIHL®

Šī lietošanas instrukcija ir pakļauta autortiesību aizsardzībai. Visas tiesības ir aizsargātas – jo tas attiecas uz tiesībām instrukciju pavairot, tulkot un apstrādāt ar elektronisku sistēmu palīdzību.

Par lietošanas instrukciju

Attēlu simboli

Visi attēlu simboli, kas tiek izmantoti uz ierīces, ir aprakstīti šajā lietošanas instrukcijā.

Teksta rindkopu apzīmējumi



BRĪDINĀJUMS

Brīdinājums par nelaimes un savainošanās bīstamību cilvēkiem, kā arī par smagiem materiāliem zaudējumiem..



NORĀDĪJUMS

Brīdinājums par ierīces vai tās atsevišķu daļu bojājumu.

Tehniskie jauninājumi

STIHL pastāvīgi strādā pie mašīnu un ierīču pilnveidošanas, tāpēc tiek paturētās tiesības mainīt to komplektācijas formu, tehniku un aprīkojumu.

Tāpēc lietošanas instrukcijas dati un attēli nevar būt par pamatu pretenzijām.

Drošības noteikumi un darba tehnika



Strādājot ar ierīci, jāveic īpaši darba drošības pasākumi.



Visa lietošanas instrukcija uzmanīgi jāizlasa pirms darba sākšanas un jā saglabā vēlākai izmantošanai. Lietošanas instrukcijas neievērošana var apdraudēt dzīvību.

Norādījumi par lietošanu

Slaucīšanas ierīci var lietot gludu un stingru virsmu attīrīšanai no ielas netīrumiem, lapām, zāles, papīriem un tml.

Neslaukiet materiālus, kas apdraud cilvēku veselību.

Ierīce nav paredzēta šķidrumu savākšanai.

Nekādā gadījumā neslaukiet sprādzienbīstamus putekļus, šķidrumus, skābes vai šķīdinātājus.

Nelietojiet ierīci sprādzienbīstamā vidē.

Nelietojiet ierīci transportēšanas vajadzībām.

Nav pieļaujama ierīces izmantošana citiem mērķiem, jo tas var izraisīt nelaimes gadījumus vai ierīces bojājumus. Nav pieļaujama

izstrādājuma pārveidošana – arī tas var izraisīt nelaimes gadījumus vai ierīces bojājumus.

Vispārīgi nosacījumi

Jāņem vērā visi spēkā esošie darba drošības priekšraksti, piemēram, profesionālo asociāciju, darba inspekcijas u.c. darba drošības noteikumi.

Saskaņā ar valsts likumdošanas aktiem, kā arī vietējiem noteikumiem troksni radošu motorizēto ierīču lietošana noteiktā laika periodā var būt aizliegta.

Tiem, kas pirmo reizi strādā ar ierīci: no pārdevēja vai cita speciālista jāiegūst informācija par tās drošu lietošanu.

Nepilngadīgie nedrīkst strādāt ar ierīci – izņemot par 16 gadiem vecākus jauniešus, kas, strādājot uzraudzībā, tiek apmācīti.

Bērniem, dzīvniekiem un skatītājiem jāuzturas drošā attālumā.

Lietotājs ir atbildīgs par nelaimes gadījumiem vai apdraudējumu, kas skar citas personas vai viņu īpašumu.

Ierīci drīkst nodot vai iznomāt tikai tām personām, kas pārzina šo modeli un darba paņēmienus ar to – vienmēr dodot līdz lietošanas instrukciju.

Tie, kas strādā ar ierīci, nedrīkst būt noguruši, viņiem jābūt veselīgiem un mundriem.

Tiem, kas veselības apsvērumu dēļ nedrīkst piepūlēties, jāpajautā savam ārstam, vai viņi drīkst strādāt ar ierīci.

Ar ierīci nedrīkst strādāt pēc alkohola, narkotiku vai tādu zāļu vai preparātu lietošanas, kas varētu iespaidot reakcijas spējas.

Apģērbs un aprīkojums

Jāvalkā izturīgi apavi ar rievotu, neslīdošu zoli.

STIHL piedāvā plašu individuālā aizsargaprīkojuma programmu.

Norādījumi par ierīci

Nepārveidojiet ierīci – tā rezultātā var tikt apdraudēta drošība. STIHL neuzņemas nekādu atbildību par bīstamību vai zaudējumiem, kas radušies cilvēkiem vai īpašumam, lietojot neatļautas papildierīces.

Ierīces transportēšana

Jāvadās pēc attiecīgās lietošanas instrukcijas nodaļas norādījumiem.

Ierīci nedrīkst pārnēsāt, turot aiz tvertnes roktura.

Transportlīdzekļos: nodrošiniet ierīci pret apgāšanos, izslīdēšanu un bojājumiem.

Ierīces tīrīšana

Notīriet no ierīces putekļus un netīrumus – neizmantojiet taukus šķīdinošus līdzekļus.

Plastmasas detaļas tīriet ar samitrinātu drāniņu. Abrazīvi vai kodīgi tīrīšanas līdzekļi var sabojāt plastmasu.

Lai izvairītos no grieztām traumām, ko var radīt asi priekšmeti, diska birstes vai slaucīšanas veltna* (* tikai KG 770) tīrīšanas laikā valkājiet stingrus cimdus.

Ierīces tīrīšanai nelietojiet augstspiediena tīrītājus. Spēcīgā ūdens strūkļa var sabojāt ierīces daļas.

Neapsmidziniet ierīci ar ūdeni.

Disku birstes un slaucīšanas veltni* (* tikai KG 770) nedrīkst tīrīt ar saspiesto gaisu. Spēcīgā gaisa strūkļa var sabojāt sarus.

Ierīces uzglabāšana

Kad ierīce netiek izmantota, tā jānovieto tā, lai neviens netiktu apdraudēts. Jānodrošina ierīces aizsardzība pret neatļautu piekļuvi.

Ierīce jānodrošina pret apgāšanos vai nekontrolētu stumšanas roktura atlocīšanos.

Nedrīkst novietot rokas stumšanas roktura atlocīšanas zonā – nekontrolēta roktura atlocīšanās var izraisīt ķermeņa daļu iespiešanu starp rokturi un ierīces korpusu – **savainošanās risks!**

Uzglabājiet ierīci drošā vietā, sausā telpā.

Piederumi un rezerves daļas

Atļauts piemontēt tikai tādas detaļas vai piederumus, ko lietošanai ar šo ierīci ir apstiprinājis STIHL vai kas ir tehniskā ziņā līdzvērtīgas. Ar jautājumiem lūdzam vērsties pie dīlera. Drīkst izmantot vienīgi augstas kvalitātes detaļas vai piederumus. Citādi var rasties nelaimes gadījumi vai ierīces bojājumi.

STIHL iesaka izmantot STIHL oriģinālās detaļas un piederumus. To īpašības ir optimāli pielāgotas šim izstrādājumam un lietotāja vajadzībām.

Norādījumi par apkalpošanu

Pirms darba

Ar ierīci drīkst strādāt tikai tad, ja neviena tās daļa nav bojāta.

Pārbaudiet, vai ierīce ir droša darbam – ievērojiet attiecīgās lietošanas instrukcijas sadaļas norādījumus.

- Rokturiem jābūt tīriem un sausiem – bez eļļas un netīrumiem – tas ir svarīgi ierīces drošai lietošanai.
- Pārbaudiet stumšanas roktura fiksāciju.
- Pārbaudiet ierīces stāvokli.
- Pārbaudiet tvertnes stāvokli un stiprinājumu.
- Pārbaudiet, vai nav iestrēgušas diska birstu un slaucīšanas veltna* (* tikai KG 770) daļas un vai tajās nav uzkrājušies netīrumi, – sariem jābūt brīvi pakustināmiem.
- Pārbaudiet piespiešanas spēka iestaļījumu un, ja nepieciešams, pielāgojiet to tīrāmajai virsmai.
- Nepārveidojiet vadības un drošības ierīces.

Ierīci drīkst darbināt tikai tad, ja tā ir pilnīgā darba kārtībā – **nelaimes gadījumu risks!**

Darba laikā

Ja nobloķējas disku birstes vai slaucīšanas veltnis* (* tikai KG 770), pārtrauciet darbu un novērsiet nobloķēšanās cēloni. Lai izvairītos no grieztām traumām, ko var radīt asi priekšmeti, valkājiet stingrus cimdus.

Nekad nepieskarieties rotējošām birstēm – **savainošanās risks!**

Strādājot ar ierīci, neuzgrūdieties tādām konstrukcijām kā plauktiem, celtniecības sastatnēm u.tml. – sadursme var izraisīt konstrukciju apgāšanos vai priekšmetu nokrišanu.

Neatstājiet ierīci lietū.

Nelietojiet ierīci, ja tajā nav ievietota un nostiprināta tvertne.

Jāievēro piesardzība uz apledojuama, slapjas virsmas, sniega, slīpas, nelīdzenas u.tml. virsmas – **paslīdēšanas risks!**

Lai nepieļautu nogurumu un uzmanības zudumu, savlaicīgi jāpārēd darba pārtraukumi – **nelaimes gadījumu risks!**

Ja veidojas putekļi, vienmēr valkājiet putekļu aizsargmasku.

Ja jūtam izmaiņas gaisa plūsma vai ierīces darbība (piemēram, palielinās vibrācija, apgrūtināta kustība), pārtrauciet darbu un novērsiet izmaiņu cēloņus.

Ja ierīce tikusi pakļauta neparedzētai slodzei (piemēram, spēka iedarbībai trieciena vai kritiena rezultātā), pirms tālākās izmantošanas noteikti jāpārbauda, vai ierīce ir nevainojamā darba kārtībā – skat. arī sadaļu "Pirms darba". Īpaši jāpārbauda drošības ierīču darbība. Nekādā ziņā nedrīkst turpināt lietot ierīci, kas nav darba kārtībā. Šaubu gadījumā konsultējieties ar dīleri.

Ar ierīci nedrīkst savākt degošus vai gruzdošus priekšmetus, piemēram, izsmēkus, pelnus vai sērkokņus – **aizdegšanās risks!**

Pēc darba

Pēc katras lietošanas jāiztukšo tvertne.

Lai izvairītos no savainošanās, piemēram, ar stikla lauskām vai citiem asiem priekšmetiem, tvertnes iztukšošanas laikā valkājiet stingrus cimdus.

Ja iespējams, veiciet tvertnes iztukšošanu ārpus telpām, lai mazinātu putekļu ietekmi.

Darba metodes

Ierīces turēšana un vadīšana

Ierīci drīkst darbināt tikai viens cilvēks – neviena cita persona nedrīkst atrasties darba zonā.



Stumšanas rokturis vienmēr stingri jāsatver.

Ierīce jāstumj uz priekšu un ātrums jāpielāgo apkārtējiem apstākļiem.

Nelielus pacēlumus ar augstumu ir 2-3 cm var šķērsot, viegli paspiežot stumšanas rokturi uz leju.

Ja pasliktinās tīrīšanas rezultāts, pārbaudiet, vai nav nobloķētas vai nodilušas diska birstes vai slaucīšanas veltnis* (* tikai KG 770).

Tvertnes piepildīšanās līmenis

Tvertne ir pilna, ja slaucīšanas laikā savāktie netīrumi sānos atkal izbirst no ierīces.

Lai vēl neilgu laiku varētu turpināt darbu, ierīce priekšpusē jāpaceļ, lai tvertnē esošos netīrumus pārvietotu uz aizmuguri. Tas ļauj optimāli izmantot tvertnes ietilpību.

Slaukot smagus netīrumus, piemēram, šķembas, kad tvertne ir pilna, ierīces smaguma centrs pārvietojas uz aizmuguri. Tādējādi samazinās diska birstu saskare ar slaukamo virsmu un pasliktinās tīrīšanas rezultāts.

Apkope un remonts

Ierīces apkope jāveic regulāri. Veiciet tikai tos apkopes un remonta darbus, kas ir aprakstīti lietošanas instrukcijā. Visi citi darbi jāveic dīlerim.

STIHL iesaka uzticēt tehniskās apkopes un remonta darbu izpildi tikai STIHL dīlerim. STIHL dīleriem tiek piedāvāts regulāri piedalīties apmācībā, kā arī viņu rīcībā tiek nodota nepieciešamā tehniskā informācija.

Drīkst izmantot tikai augstas kvalitātes rezerves daļas. Citādi var rasties nelaimes gadījumi vai ierīces bojājumi. Ar jautājumiem lūdzam vērsties pie dīlera.

STIHL iesaka izmantot STIHL oriģinālās rezerves daļas. To īpašības ir optimāli pielāgotas ierīcei un lietotāja vajadzībām.

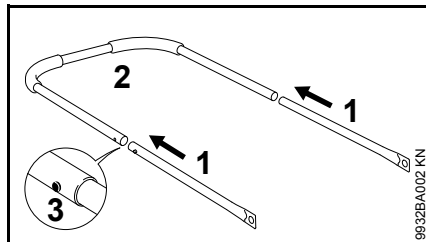
Nepārveidojiet ierīci – var tikt apdraudēta drošība – **nelaimes gadījumu risks!**

Lai izvairītos no grieztām traumām, ko var radīt asi priekšmeti, diska birstes vai slaucīšanas veltņa (* tikai KG 770) nomaiņas laikā valkājiet stingrus cimdus.

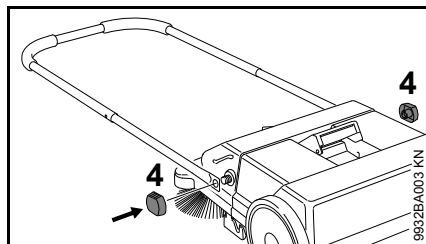
Ierīces komplektēšana

Pirms ekspluatācijas uzsākšanas pie ierīces jāpiemontē stumšanas rokturis.

KG 550

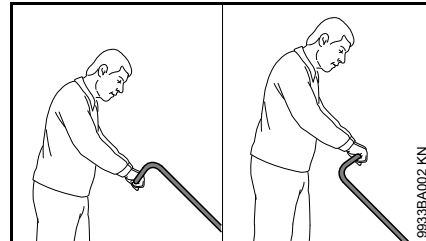


- Saspraudiet kopā cauruli (1) un stumšanas rokturi (2) – fiksācijas atspērēm (3) jānofiksējas.

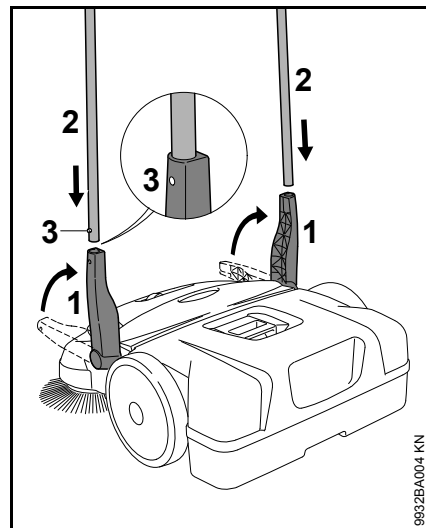


- Nostipriniet stumšanas rokturi pie slaucīšanas ierīces ar fiksācijas uzgriežņiem (4).

KG 770



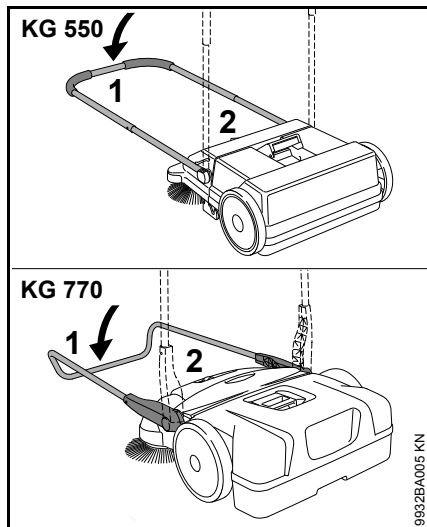
Atkarībā no lietotāja auguma stumšanas rokturi iespējams piemontēt 2 dažādās pozīcijās.



- Pagrieziet turētājus (1) vertikāli uz augšu.
- Vienlaikus iebīdiet stumšanas rokturi abos turētājos (1) – fiksācijas atspērēm (3) jānofiksējas.

Ierīces transportēšana

Ierīces pārnēsāšana



- Atlokiet stumšanas rokturi (1) uz priekšu.
- Satveriet ierīci aiz roktura (2) un novietojiet vertikāli.

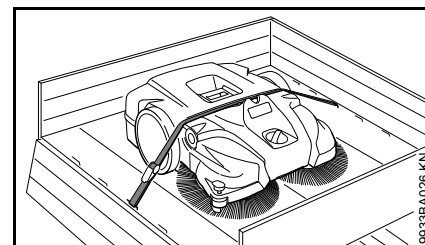


- Ierīce jāpārnēsā aiz roktura, diska birstēm jābūt pavērstām prom no ķermeņa.

Transportlīdzekļos

Ierīce jānovieto tā, nesalocītos diska birstu sari. Pretējā gadījumā var rasties neatgriezeniska saru deformācija.

Ja sari ir saliekušies, tos var iztaisnot, pasildot ar rokas fēnu, – skat. sadaļu "Lietotāja veiktās pārbaudes un apkopes".



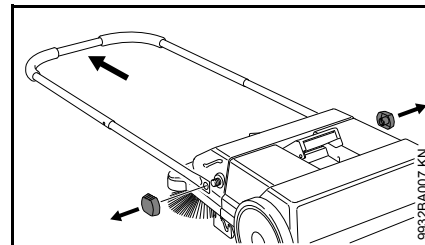
Lai ierīce neizslīdētu, tā jānofiksē ar kravas nostiprināšanas siksnu.

- Fiksācijas siksnā jāiever starptvertni un iekārtas korpusu. Lai nepieļautu ierīces bojājumus, siksnu nedrīkst nospiest pārāk stingri.

Lai ierīce transportlīdzeklī aizņemtu mazāk vietas, stumšanas rokturi iespējams noņemt.

KG 550 – stumšanas rokturis

Demontāža



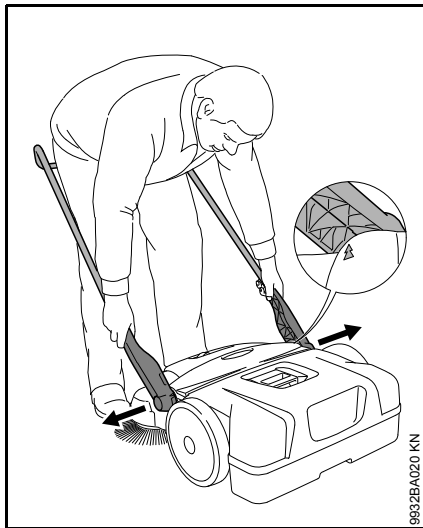
- Noskrūvējiet fiksācijas uzgriežņus un noņemiet no ierīces stumšanas rokturi.

Montāža

Skat. sadaļu "Ierīces komplektēšana".

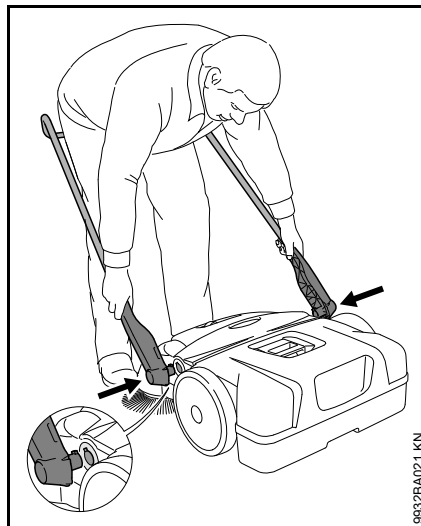
KG 770 – stumšanas rokturis

Demontāža

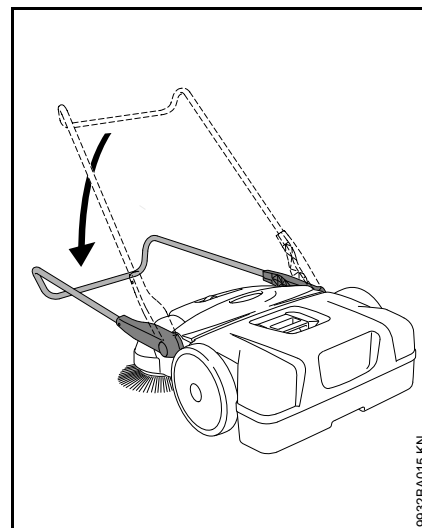


- Stāvot pie ierīces no priekšpusēs, stumšanas rokturis jānovieto apmēram 45° attiecībā pret zemi (bultiņām uz ierīces korpusa jāsakrīt ar turētāja stieni).
- Abi turētāji nedaudz jāatvelk viens no otra un vienlaikus jāizvelk no abiem ierīces stiprinājumiem.

Montāža



- Jānostājas stumšanas rokturī un ar rokām jāsatver abi turētāji.
- Turētāji nedaudz jāatspiež viens no otra.
- Abi turētāji vienlaikus jāiebīda ierīces stiprinājumos – turētāju tapas nofiksējas stiprinājuma atverēs.

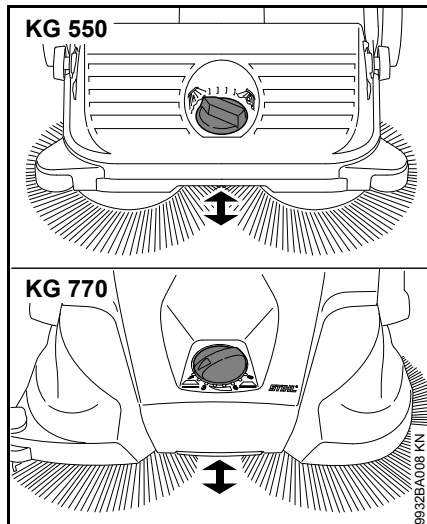


- Stumšanas rokturis jāuzloka uz augšu – tā rezultātā turētāji nofiksējas stiprinājuma atverēs un tiek stingri nostiprināti pie ierīces.

Darbs

Diska birstu augstuma regulēšana

Ar regulēšanas palīdzību diska birstu augstums tiek pielāgots slaukāmajai virsmai.



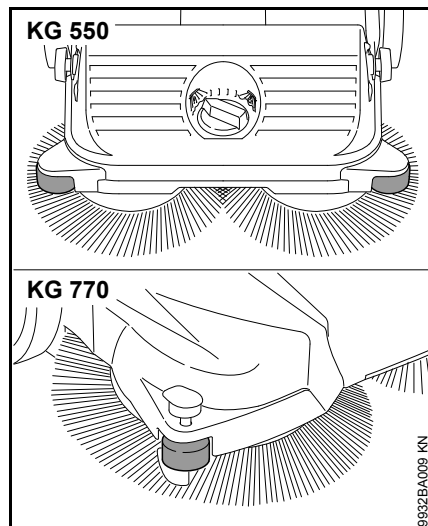
- Grozāmais rokturis jāpagriež nepieciešamajā pakāpē pa labi vai pa kreisi.

Pakāpe	Lietošana
1 - 2	Gludām virsmām
3 - 4	Mitrām lapām, smiltīm, negludām virsmām, piemēram, graudainam betonam
5 - 8	Pieregulēšana atkarībā no saru nodiluma

KG 550, KG 770

Diska birstu sari drīkst spiesties pie virsmas tikai ar nelielu spēku. Pārmērīgs piespiešanas spēks neuzlabo tīrīšanas rezultātu, bet tikai pastiprina nodilumu.

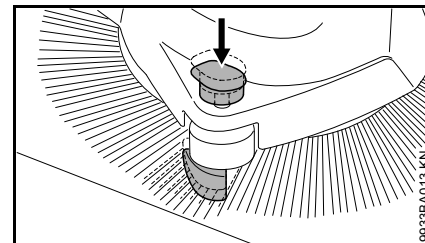
Sānu virzītājrullītis



Sānu rullītis atvieglo ierīces virzīšanu pie virsmu robežām, piemēram, gar sienām vai apmalēm.

KG 770 – piespiedējs

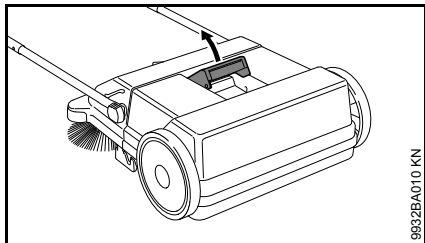
Veicot tīrīšanu pie virsmu robežām, piemēram, pie sienām vai apmalēm, sari ar piespiedēja palīdzību tiek virzīti, cieši piespiežot pie virsmas.



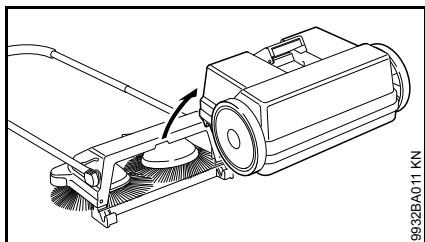
- Paspiediet piespiedēja rokturi uz leju.

Pēc darba

KG 550

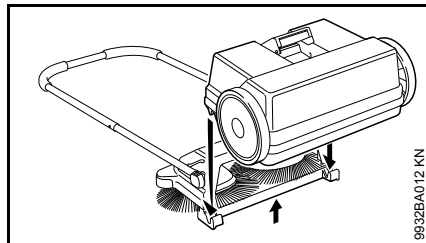


- Atlokiet stumšanas rokturi uz priekšu.
- Pavelciet tvertnes rokturi uz augšu.



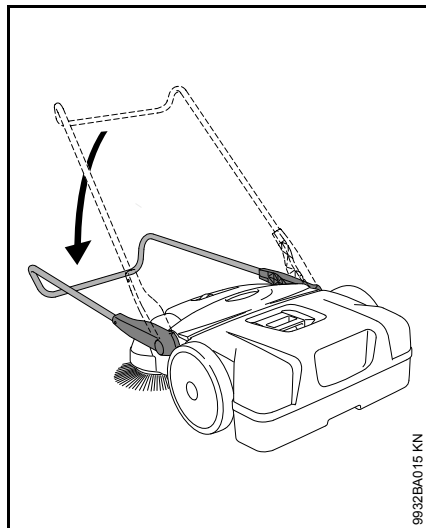
- Noņemiet un iztukšojiet tvertni.

Tvertnes montāža

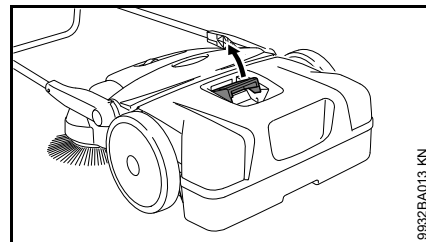


- Nedaudz paceliet ierīci.
- Pielieciet tvertni pie ierīces – tvertnes atveres sakrīt ar ierīces atverēm.
- Nofiksējiet tvertnes rokturi.

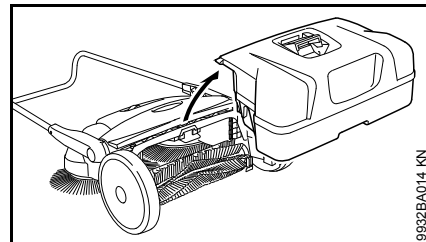
KG 770



- Atlokiet stumšanas rokturi uz priekšu.

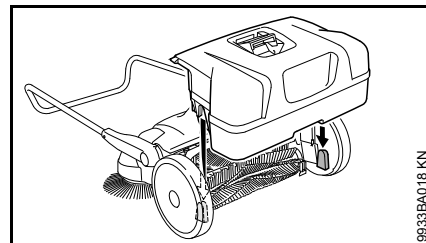


- Pavelciet tvertnes rokturi uz augšu.



- Noņemiet un iztukšojiet tvertni.

Tvertnes montāža



- Pielieciet tvertni pie ierīces – tvertnes atveres sakrīt ar ierīces atverēm.
- Nofiksējiet tvertnes rokturi.

Ierīces uzglabāšana

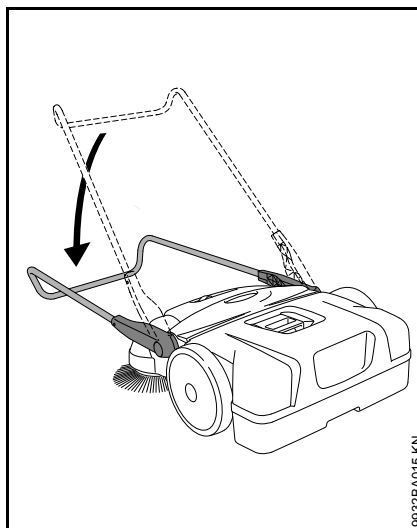
- Rūpīgi notīriet ierīci.
- Uzglabājiet ierīci sausā un drošā vietā. Nodrošiniet ierīci pret nesankcionētu piekļuvi (piemēram, bērniem).

Ierīce jānovieto tā, nepārlocītos vai nedeformētos diska birstu sari. Pretējā gadījumā var rasties neatgriezeniska saru deformācija. Ja sari ir saliekušies, tos var iztaisnot, pasildot ar rokas fēnu, – skat. sadaļu "Lietotāja veiktās pārbaudes un apkopes".

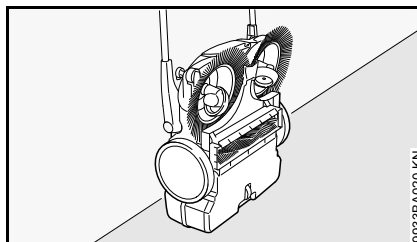
KG 770 – ierīces uzglabāšana

Lai ekonomētu vietu, ierīci var novietot vertikāli.

Ierīce jānodrošina pret apgāšanos vai nekontrolētu stumšanas roktura atlocīšanos.



- Atlokiet stumšanas rokturi uz priekšu.

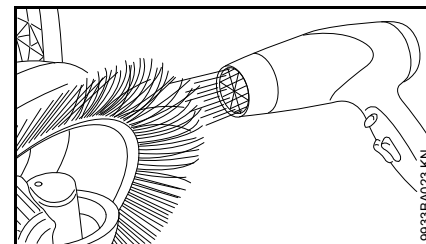


- Novietojiet ierīci vertikāli.

Lietotāja veicamās pārbaudes un apkopes

Saliektu saru iztaisnošana

Saliektus sarus iespējams iztaisnot, tos sasildot.



- Sari jāsasilda ar ierīci, kas rada siltā gaisa plūsmu (piemēram, fēnu), un jāiztaisno.

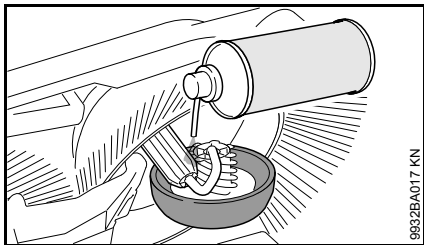
Nedrīkst lietot karstā gaisa ventilatoru, atklātu liesmu vai degli. Pārāk augsta temperatūra var izraisīt neatgriezeniskus saru bojājumus.

Reduktora eļļošana

Apkopes nolūkos reduktoru var ieeļļot ar silikona eļļu uz alkohola bāzes. Citu smērvielu lietošana var nelabvēlīgi ietekmēt reduktora funkcijas.

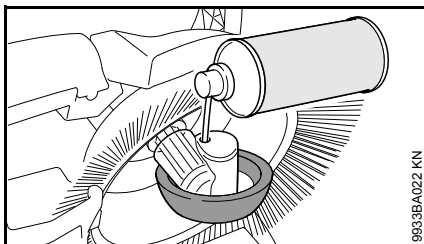
- Novietojiet ierīci vertikāli.

KG 550



- Nelielā daudzumā uzsmidziniet silikona smērvielu uz reduktora.

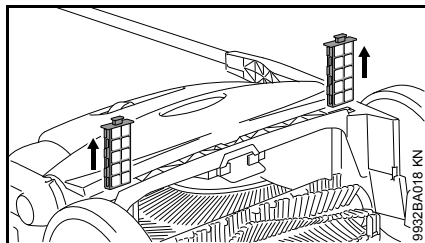
KG 770



- Nelielā daudzumā iesmidziniet silikona smērvielu arī riteņu korpusa atverēs.

KG 770 – gaisa filtra tīrīšana

- Tvertnes noņemšana



- Izvelciet abus filtra elementus no vadotnēm.
- Izņemiet no filtra elementa putu materiāla ieliktni.
- Nomazgājiet putu materiāla ieliktni ar ūdeni, izžāvējiet to un ievietojiet atpakaļ filtra elementā.
- Ielieciet filtra elementus atpakaļ ierīcē.

Norādījumi par apkopi un kopšanu

Norādītie dati attiecas uz normāliem darba apstākļiem. Ja ir apgrūtināti darba apstākļi (daudz putekļu u.tml.) un pagarināts ikdienas darba laiks, norādītie intervāli ir attiecīgi jāsaīsina.		pirms darba sākšanas	pēc darba beigām vai darba dienas beigās	reizi nedēļā	reizi mēnesī	reizi gadā	ja rodas traucējumi	ja ir bojājumi;	pēc vajadzības
Visa ierīce	Vizuālā apskate (stāvoklis)	X							
	Tīrīšana		X						
Gaisa filtrs ²⁾	Tīrīšana								X
	Nomainīšana						X		
Diska birstes un slaucīšanas veltnis ²⁾	Vizuālā apskate (stāvoklis)	X	X						
	Tīrīšana								X
	Nomainīšana pie dīlera ¹⁾						X		
Reduktors	eļļošana ³⁾								X
Drošības uzlīmes	Nomainīšana						X		

¹⁾ STIHL iesaka vērsties pie STIHL dīlera.

²⁾ Tikai KG 770

³⁾ skat. sadaļu "Lietotāja veicamās pārbaudes un apkopes".

Nodilšanas samazināšana un izvairīšanās no bojājumiem

Šīs lietošanas instrukcijas norādījumu ievērošana palīdzēs novērst pārmērīgu nodilumu un ierīces bojājumus.

Ierīces izmantošana, apkope un uzglabāšana jāveic saskaņā ar šajā lietošanas instrukcijā ietvertajiem norādījumiem.

Par visiem bojājumiem, kas radušies drošības tehnikas vai ierīces apkalpošanas un apkopes norādījumu neievērošanas dēļ, ir atbildīgs pats lietotājs. Īpaši tas attiecas uz:

- STIHL neatļautu izstrādājuma pārveidošanu;
- STIHL neakceptētu piemontējamo daļu lietošanu;
- ierīces izmantošanu neatbilstīgi noteikumiem;
- netiešiem zaudējumiem, turpinot izmantojot ierīci ar bojātām detaļām.

Apkopes darbi

Regulāri jāveic visi darbi, kas minēti sadaļā "Norādījumi par apkopi un uzturēšanu". Ja šos tehniskās apkopes darbus lietotājs pats nevar izpildīt, jāvērsas pie autorizēta STIHL dīlera.

Ja šie darbi tiek izpildīti novēloti var rasties zaudējumi, par kuriem lietotājam pašam jāuzņemas atbildība.

Cita starpā tas attiecas uz:

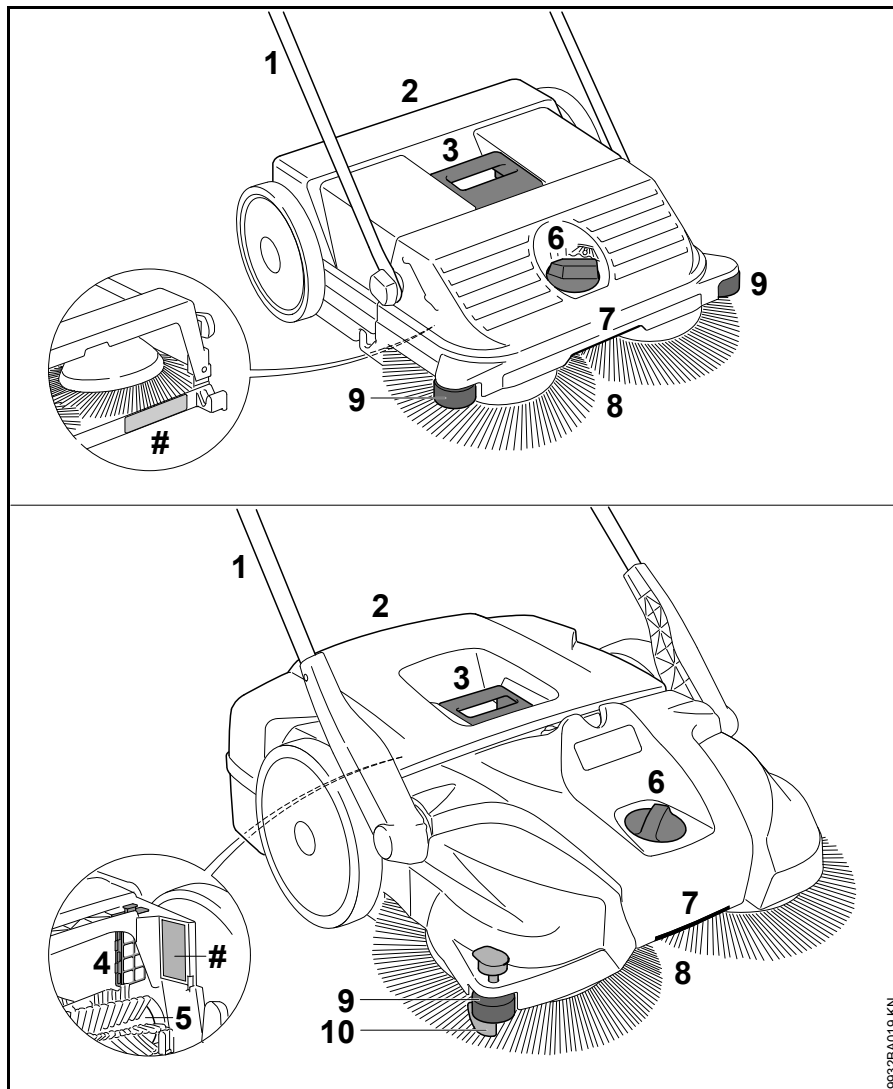
- ierīces bojājumiem savlaicīgi vai pilnībā neizpildītu apkopes darbu dēļ;
- korozijas radītiem un citiem netiešiem zaudējumiem, kas radušies neatbilstīgas uzglabāšanas rezultātā;
- tiešiem un netiešiem zaudējumiem, kas radušies, ja netiek lietotas STIHL oriģinālās rezerves daļas;
- bojājumiem, kas radušies apkopes vai remonta darbu dēļ, kas nav veikti STIHL autorizētā darbnīcā.

Dilstošās detaļas

Arī pareizi lietojot, dažas ierīces detaļas ir pakļautas nodilumam, un atkarībā no lietošanas veida un ilguma, tās ir savlaicīgi jānomaina. Cita starpā tās ir šādas daļas:

- diska birstes
- slaucīšanas veltnis (tikai KG 770)

Svarīgākās detaļas



- 1 Stumšanas rokturis
- 2 Tvertne
- 3 Tvertnes rokturis
- 4 Gaisa filtrs (tikai KG 770)
- 5 Slaucīšanas veltnis (tikai KG 770)
- 6 Augstuma regulēšana
- 7 Rokturis
- 8 Diska birste
- 9 Sānu virzītājrullītis
- 10 Piespiedējs
- # Ierīces numurs

Tehniskie dati

KG 550

Teorētiskā slaucīšanas jauda	1600 m ² /h
Tvertnes tilpums	25 l
Svars	6 kg

Izmēri

Ar stumšanas rokturi vertikālā stāvoklī

Garums	580 mm
Platums	550 mm
Augstums	1150 mm

Ar stumšanas rokturi darba stāvoklī

Garums	860 mm
Platums	550 mm
Augstums	950 mm

KG 770

Teorētiskā slaucīšanas jauda	2900 m ² /h
Tvertnes tilpums	50 l
Svars	13 kg

Izmēri

Ar stumšanas rokturi vertikālā stāvoklī

Garums	800 mm
Platums	800 mm
Augstums	1270 mm

Ar stumšanas rokturi darba stāvoklī

Garums	1050 mm
Platums	800 mm
Augstums	1050 mm

REACH

Ar REACH apzīmē EK rīkojumu par ķīmikāliju reģistrāciju, novērtējumu un sertifikāciju.

Informāciju par REACH rīkojuma (EK) Nr. 1907/2006 izpildi skatīt: www.stihl.com/reach

Darbības traucējumu novēršana

Traucējumi	Cēlonis	Novēršana
Ierīci ir grūti pabīdīt.	Bloķētas diska birstes vai slaucīšanas veltnis.	Novērsiet bloķēšanas cēloni.
	Noregulēts pārāk mazs augstums – diska birstes tiek piespiestas pārāk stipri.	Pielāgojiet augstuma regulējumu tīrāmajai virsmai.
	Apgrūtināta reduktora daļu kustība.	Apsmidziniet reduktora daļas ar silikona smērvielu Silikonspray ¹⁾ .

¹⁾ skat. sadaļu "Lietotāja veicamās pārbaudes un apkopes".

Norādījumi par labošanu

Šīs ierīces lietotājiem atļauts veikt tikai tādas apkopes un tīrīšanas darbus, kādi aprakstīti šajā lietošanas instrukcijā. Citi remontdarbi jāuztic specializētajam dīlerim.

STIHL iesaka tehniskās apkopes un remonta darbu izpildi uzticēt tikai STIHL dīlerim. STIHL dīleriem tiek piedāvāts regulāri piedalīties apmācībā, un viņu rīcībā tiek nodota tehniskā informācija.

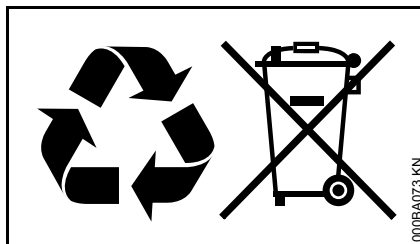
Veicot remontdarbus, atļauts iebūvēt tikai STIHL apstiprinātas vai tehniskā ziņā līdzvērtīgas detaļas. Izmantojiet tikai augstas kvalitātes rezerves daļas. Citādi var notikt nelaimes gadījumi vai rasties ierīces bojājumi.

STIHL iesaka izmantot STIHL oriģinālās rezerves daļas.

STIHL oriģinālās rezerves daļas var atpazīt pēc STIHL rezerves daļu numuriem, pēc rakstu zīmes **STIHL**[®], kā arī pēc STIHL rezerves daļu marķējuma **SI** (uz mazām detaļām var būt attēlota tikai šī zīme).

Utilizācija

Utilizējot akumulatoru, ir jāievēro attiecīgās valsts atkritumu utilizācijas noteikumi.



STIHL izstrādājumus nedrīkst izmest sadzīves atkritumos. STIHL izstrādājums, akumulators, piederumi un iesaiņojums jānodod otrreizējai pārstrādei videi draudzīgā veidā.

Aktuālo informāciju par utilizāciju varat saņemt pie STIHL dīlera.

0458-767-7921-B

litauisch / lettisch



www.stihl.com



0458-767-7921-B